



WINDOW AND DOOR HARDWARE SOLUTIONS



ABOUT US

As BOSSY, we have been continuing to work and produce with great struggle to achieve this goal since our establishment in 2003, on the way we set out to become an international brand by offering innovative and technological products to the construction sector and the exterior accessories market.

We are Birikim Kalıp Yapı Ürünleri ve Makine Sanayi Tic. LTD. STI. We produce the best quality products with the most suitable solutions for our hundreds of customers in Turkey and in many countries of the world. In order to become a leading brand in the sector with our expert engineers and technical infrastructure, we continue our R&D investments continuously in order to catch up with world standards and the technology of the future in our field.

BOSSY is a manufacturer of exterior friction stays, door&window handles, tilt and turn systems and other accessories. It is also the domestic manufacturer of friction stays used for aluminum window profiles. Our company is a system provider for windows and facades and continues its mass production activities in facade accessories and designs. In line with our vision for product development, we care about our expert team catching up with the technological era and in this sense, we increase our budget for technological investments and training.

Our company, which works with the principle of producing quality, durable and reliable products and with the priority of customer satisfaction, works to be one of the first brands that come to mind in the field of exterior accessories locally and internationally and recommended with its quality.

We always offer the most innovative solutions according to the needs of our customers, we target at 100% customer satisfaction by producing world-class quality products.

● OUR VISION

To be a world brand that promises the highest level of trust and quality with sustainable growth

● OUR MISSION

To offer innovative and technological products in Turkey and in the world, to be a brand that is both a pioneer in the sector and among the world's brands, by observing 100% customer satisfaction.

HAKKIMIZDA

İnşaat sektörü ile dış cephe aksesuarları pazarına yenilikçi ve teknolojik ürünler sunarak, uluslararası bir marka olmak amacıyla çıktığımız yolda, kurulduğumuz 2003 yılından beri bu hedefe ulaşmak için büyük bir gayretle çalışmaya ve üretmeye devam ediyoruz.

Bizler Birikim Kalıp Yapı Ürünleri ve Makine Sanayi Ticaret LTD. ŞTİ. olarak, hem Türkiye' de hem de dünyanın pek çok ülkesindeki yüzlerce müşterimize en uygun çözümlerle, en kaliteli ürünleri üretmekteyiz. Uzman mühendislerimiz ve teknik altyapımız ile sektörde öncü marka olabilmek amacıyla, alanımızda dünya standartlarını ve geleceğin teknolojisini yakalamak için, AR-GE yatırımlarımıza hız kesmeden devam etmekteyiz.

BOSSY, dış cephe makasları, paralel makas, pencere ve kapı kolları, çift açılım sistemleri, ve aksesuarları üreticisidir. Aynı zamanda alüminyum pencere profili için kullanılan makasların da yerli üreticisidir.

Firmamız pencereler ve dış cepheler için bir sistem sağlayıcısı olup, dış cephe aksesuarları ve tasarımlarında seri üretim faaliyetlerine devam etmektedir. Ürün geliştirmeye yönelik vizyonumuz doğrultusunda, işinde uzman ekibimizin teknolojik çağı yakalamasını önemsiyor, bu anlamda teknolojik yatırımlara ve eğitime ayırdığımız bütçemizi arttırıyoruz.

Kaliteli, dayanıklı ve güvenilir ürünler üretmek ilkesiyle, müşteri memnuniyeti önceliğiyle çalışan firmamız, dış cephe aksesuarları alanında yerel ve uluslararası alanda ilk akla gelen ve kalitesiyle tavsiye edilen markalardan olmak için çalışmaktadır.

Müşterilerimizin ihtiyaçlarına göre her daim en yenilikçi çözümleri sunar, dünya standartlarında kalitede ürünler üreterek %100 'de müşteri memnuniyetini hedeflemekteyiz.

● VİZYONUMUZ

Sürdürülebilir bir büyüme ile en üst seviyede güven ve kaliteyi vaad eden bir dünya markası olmak.

● MİSYONUMUZ

Yüzde yüz müşteri memnuniyetini gözeterek, Türkiye'de ve dünyada yenilikçi, teknolojik ürünler sunmak, hem sektörde öncü hem de dünya markaları arasında yer alan bir marka olmak.

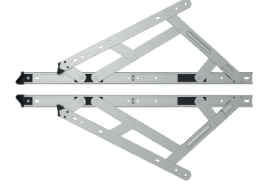
You Can Contact Us for Special Project Consultancy or for More Information.
Özel Proje Danışmanlığı ya da Daha Fazla Bilgi için Bizimle İletişime Geçebilirsiniz

+90 216 365 42 50

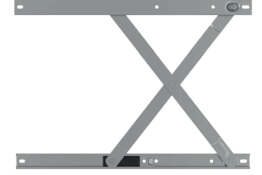
www.bossy.com.tr

Index / İçindekiler

Friction Stay / Dışa Açılım Cephe Makasları 1 - 4



Parallel Friction Stay / Paralel Cephe Makasları 5 - 6



Telescopic Limitor / Teleskopik Sınırlandırıcı 7



Limitor / Sınırlandırıcı 8



Tilt & Turn Systems / Çift Açılım Sistem Donanımları 9 - 13



Single Turn System / Çift Açılım Simetrik Menteşe 14



Index / İindekiler

Safety Locking Kit / ift Aılım Emniyet Kilidi 15



Accessories / Aksesuarlar 16 - 19



Lift and Slide System / Kaldır Sür Sistemleri 20 - 25



Lift and Slide Accessories / Kaldır Sür Aksesuarları 26 - 27



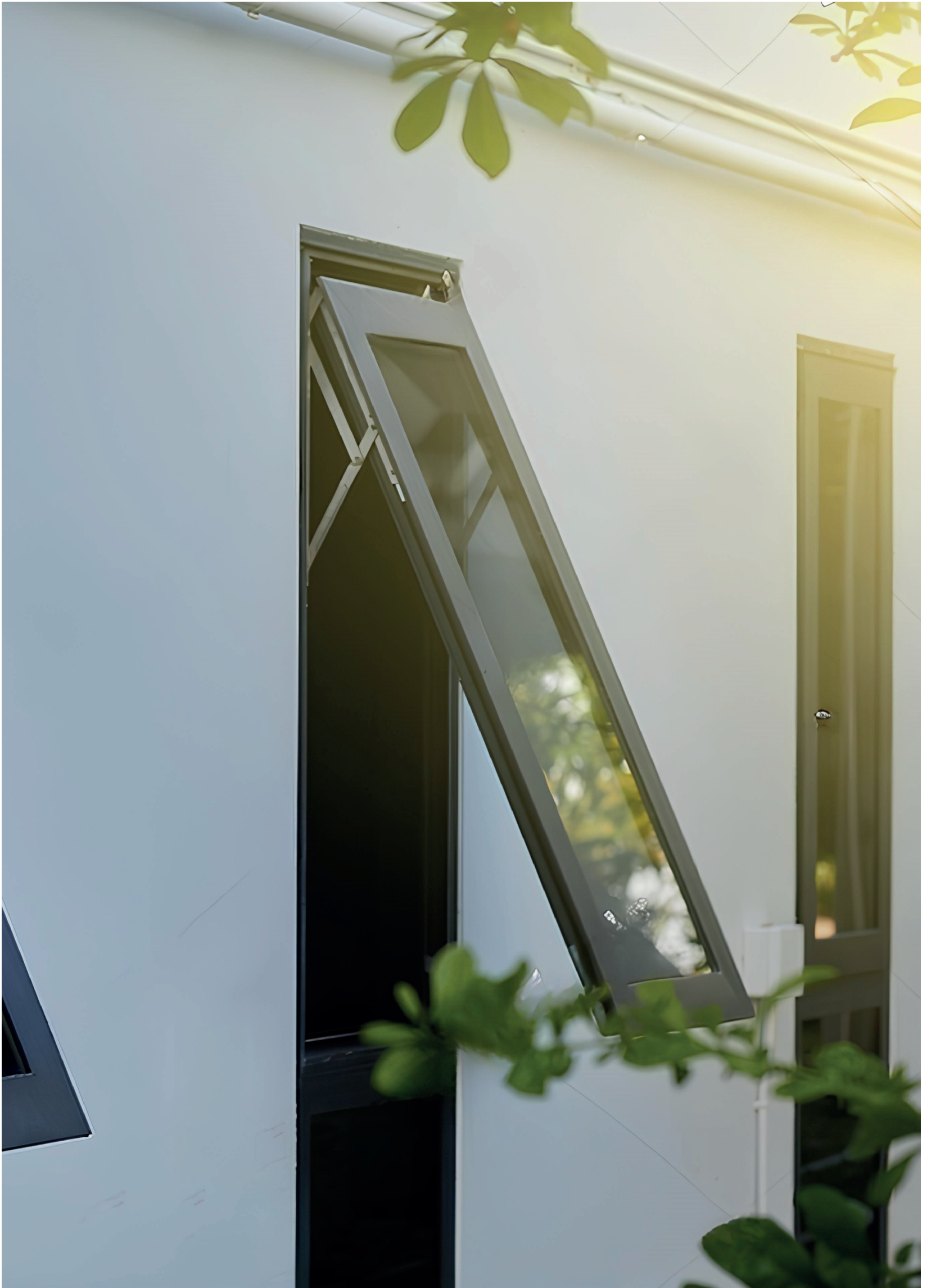
Door and Window Handles / Kapı ve Pencere Kolları 30 - 41



Door and Window Hinges / Kapı ve Pencere Mentşeleri 42 - 48



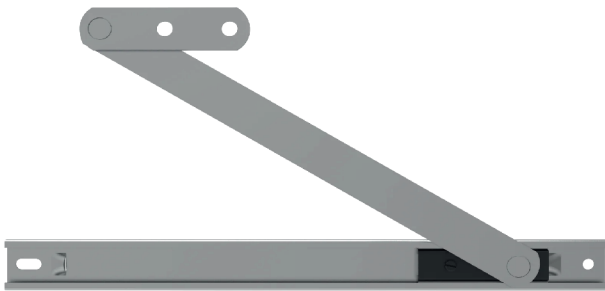
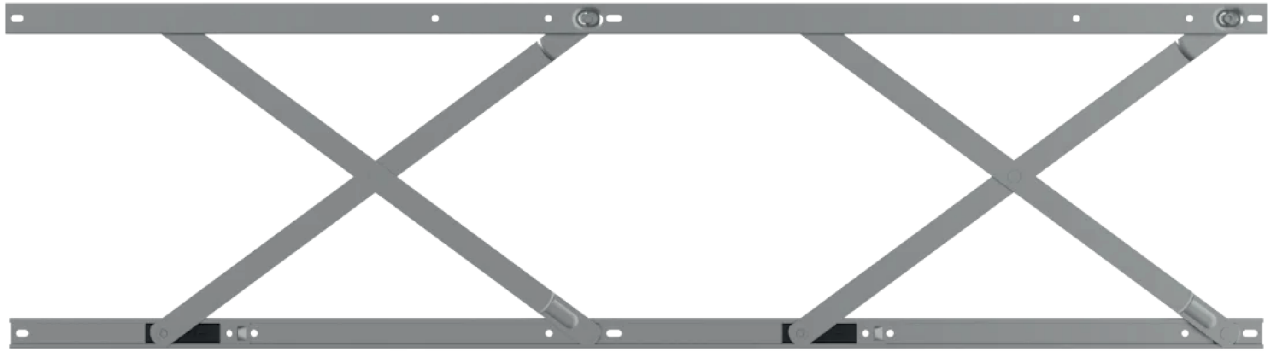


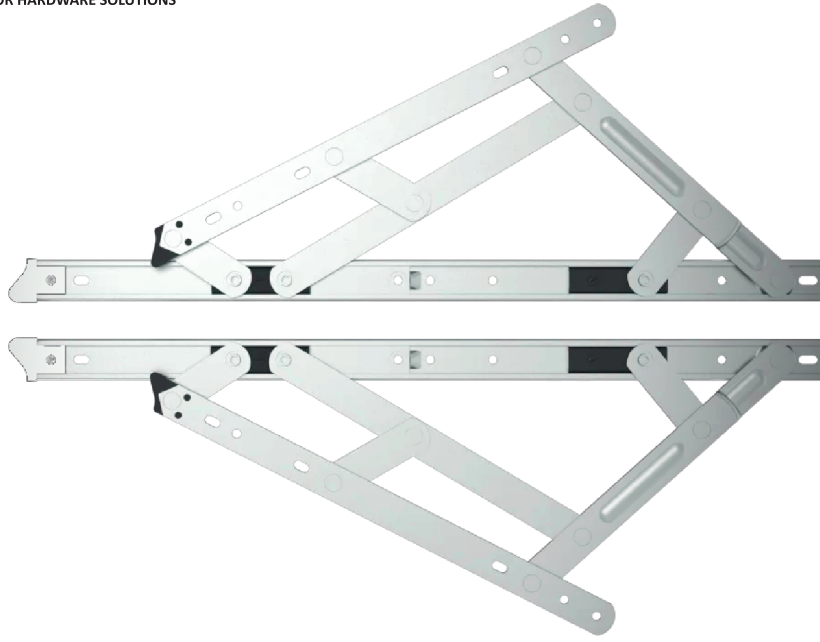






Friction Arm / Dışa Açılım Cephe Makasları

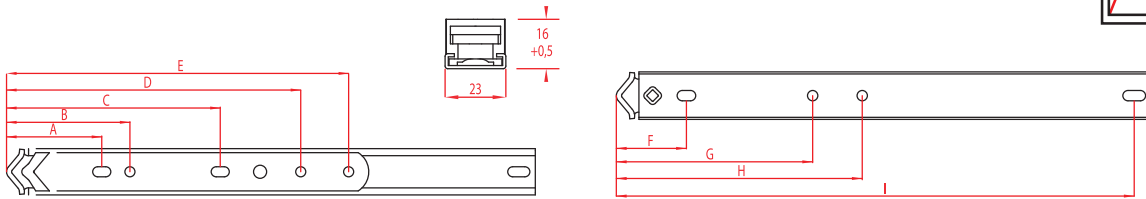
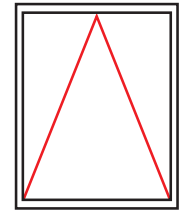




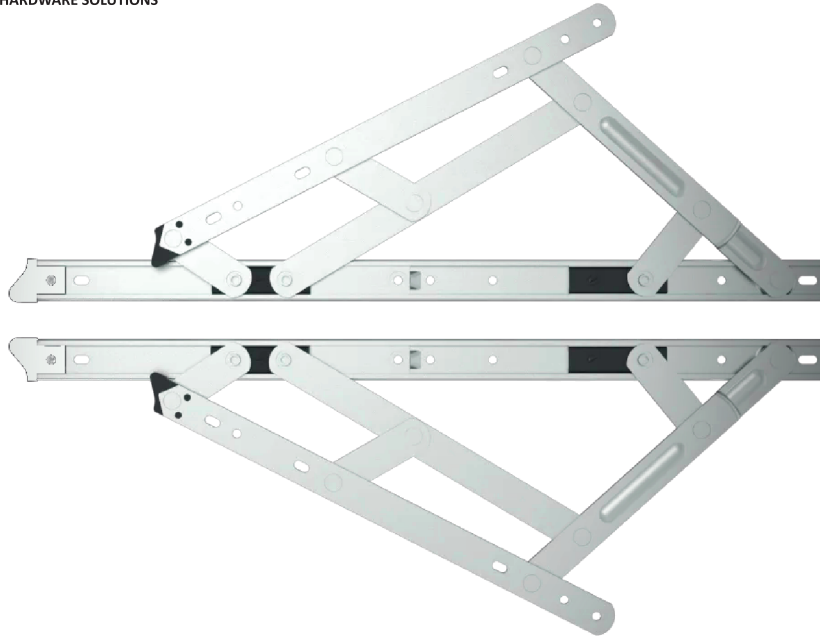
Small Size Friction Arm / Küçük Boy Makaslar

Bossy facade friction stays are a kind of concealed hinges that allow windows to open outwards. They are strong, high quality and long-lasting as well as functional. Bossy facade friction stays offer unique solutions for different weights and window sizes. Friction adjustment can be made manually in Bossy facade friction stays. The window can be opened and closed at the desired setting. Suitable for European standard euro channel forms.

Bossy cephe makasları pencerelerin dışa açılımını sağlayan bir çeşit gizli menteşelerdir. Sağlam, kaliteli ve uzun ömürlü aynı zamanda fonksiyonel Bossy cephe makasları, farklı ağırlık pencere ölçülerine göre özgüm çözümler sunuyor. Bossy cephe makaslarında sürtünme ayarı manuel olarak yapılabilir olup, pencerenin istenilen ayarda açılıp kapanması sağlanabilir. Rupa standarti euro kanal formlarına göre uygundur.



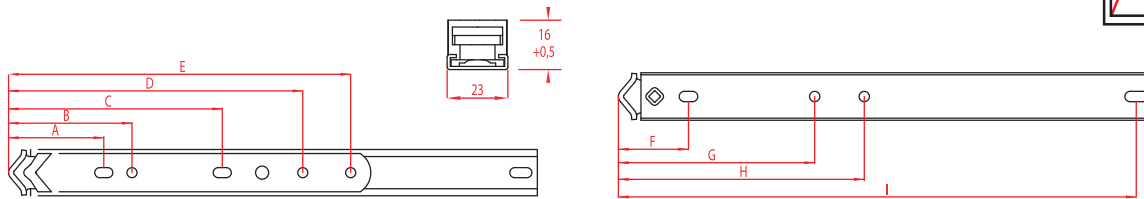
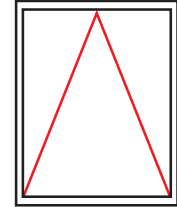
| Installation Dimensions (mm) Montaj Ölçüleri | | | | | | | | | | Technical Parameters (mm) Teknik Parametreler | | | | |
|---|------------------------|----|----|-----|-----|-----|----|-----|-----|--|---|------------------------------|----------------------------|---------------------------------|
| Size Boy | Item Code Ürün Kodu | A | B | C | D | E | F | G | H | I | Max Opening Angle Maks Açma Derecesi | Max Height Maks Yükseklik | Max Width Maks Genişlik | Max Weight (Kg) Maks Ağırlık |
| 10" | 211007 | 47 | 61 | 106 | 146 | 167 | 34 | 95 | 119 | 250 | 30° | 700 | 1200 | 50 |
| 12" | 211208 | 44 | 58 | 130 | 170 | 190 | 34 | 189 | 258 | 307 | 30°/35° | 800 | 1200 | 60 |
| 14" | 211410 | 45 | 59 | 155 | 195 | 216 | 34 | 192 | 295 | 343 | 30°/35° | 1000 | 1300 | 70 |
| 16" | 211612 | 44 | 58 | 188 | 227 | 248 | 34 | 309 | 355 | 403 | 25°/30° | 1200 | 1400 | 85 |



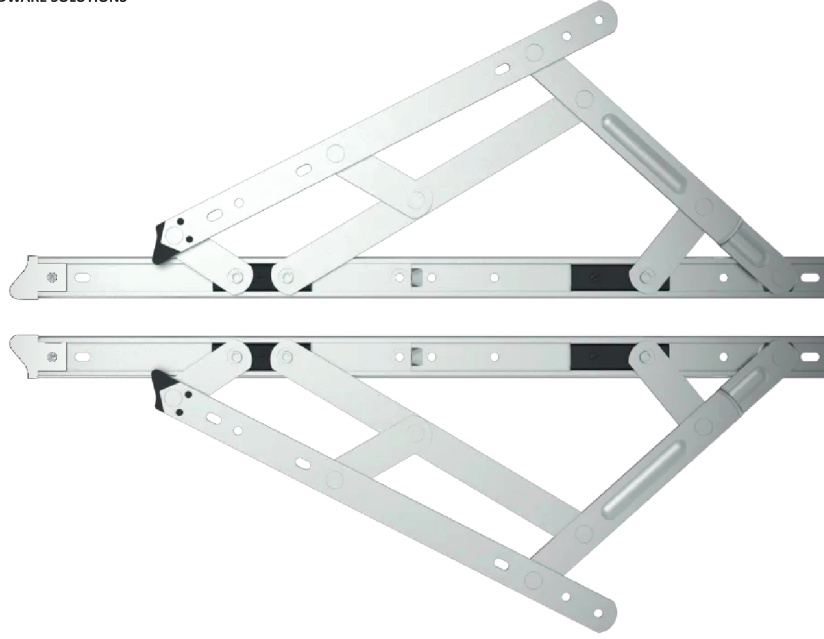
Standard Size Friction Arm / Büyük Boy Makaslar

Bossy facade friction stays are a kind of concealed hinges that allow windows to open outwards. They are strong, high quality and long-lasting as well as functional. Bossy facade friction stays offer unique solutions for different weights and window sizes. Friction adjustment can be made manually in Bossy facade friction stays. In Bossy facade friction stays the window can be opened and closed at the desired setting. Suitable for European standard euro channel forms.

Bossy cephe makasları pencerelerin dışa açılımını sağlayan bir çeşit gizli menteşelerdir. Sağlam, kaliteli ve uzun ömürlü aynı zamanda fonksiyonel Bossy cephe makasları, farklı ağırlıkta pencere ölçülerine göre özgün çözümler sunuyor. Bossy cephe makaslarında sürtünme ayarı manuel olarak yapılabilir olup, pencerenin istenilen ayarda açılıp kapanması sağlanabilir. Rupa standardı euro kanal formlarına göre uygundur.



| Installation Dimensions (mm) Montaj Ölçüleri | | | | | | | | | | | Technical Parameters (mm) Teknik Parametreler | | | |
|---|------------------------|----|----|----|-----|-----|----|-----|-----|-----|--|------------------------------|----------------------------|----------------------------|
| Size Boy | Item Code Ürün Kodu | A | B | C | D | E | F | G | H | I | Max Opening Angle Maks Açma Derecesi | Max Height Maks Yükseklik | Max Width Maks Genişlik | Max Weight Maks Ağırlık |
| 18" | 211814 | 43 | 57 | 98 | 221 | 261 | 33 | x | 399 | 446 | 25°/30° | 1400 | 1400 | 100 |
| 20" | 212016 | 44 | 58 | 99 | 249 | 289 | 34 | 318 | 453 | 501 | 20°/25° | 1600 | 1500 | 130 |
| 22" | 212217 | 44 | 58 | 99 | 279 | 319 | 34 | 364 | 499 | 547 | 20°/25° | 1700 | 1500 | 135 |
| 24" | 212418 | 44 | 58 | 99 | 300 | 340 | 34 | 410 | 545 | 593 | 20°/25° | 1800 | 1500 | 140 |
| 28" | 212820 | 44 | 58 | 99 | 363 | 403 | 34 | 515 | 650 | 698 | 20° | 2000 | 1500 | 155 |



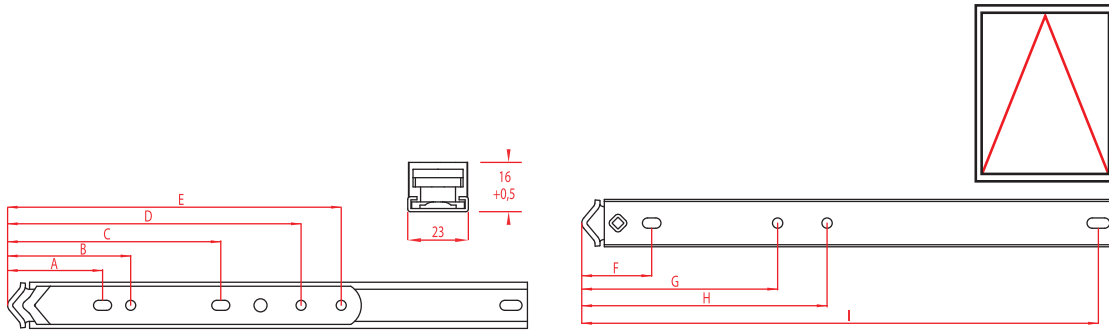
Standard Size Friction Arm / Büyük Boy Makaslar

Standard Size Friction Arm / Büyük Boy Makaslar

- Suitable for open top-hung window.
- the multi-bar design stabilizes the structure.
- high-strength load-bearing rods to enhance load-bearing performance.
- the product is made of full-metal material.

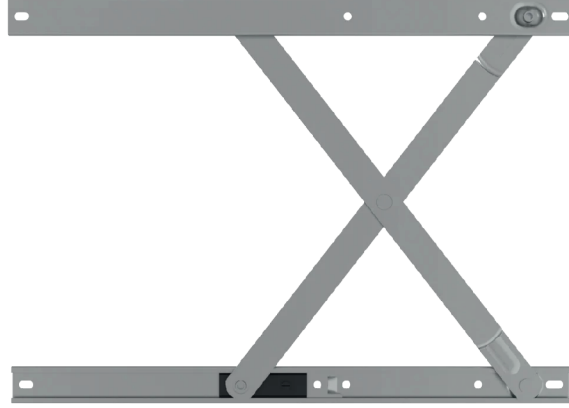
Maximum capacity is between 100-180 kg.

- Üstten açılır pencereler için uygundur.
- Yük taşıma performansını artırmak için yüksek mukavemetli ağır yük taşıma lamaları vardır.
- Ürün tamamen metal malzemeden üretilmiştir.
- Maksimum kapasite 100-180 kg arasındadır.



| Installation Dimensions (mm) Montaj Ölçüleri | | Technical Parameters (mm) Teknik Parametreler | | | | | | | | | | | | |
|---|------------------------|--|----|----|-----|-----|----|-----|-----|-----|---|------------------------------|----------------------------|----------------------------|
| Size Boy | Item Code Ürün Kodu | A | B | C | D | E | F | G | H | I | Max Opening Angle Maks Açma Derecesi | Max Height Maks Yükseklik | Max Width Maks Genişlik | Max Weight Maks Ağırlık |
| 24" | 222418 | 44 | 58 | 99 | 300 | 340 | 34 | 410 | 545 | 593 | 20°/25° | 1800 | 1500 | 155 |
| 28" | 222820 | 44 | 58 | 99 | 363 | 403 | 34 | 515 | 650 | 698 | 20° | 2000 | 1500 | 185 |

PARALLEL FRICTION ARM / PARALEL MAKAS



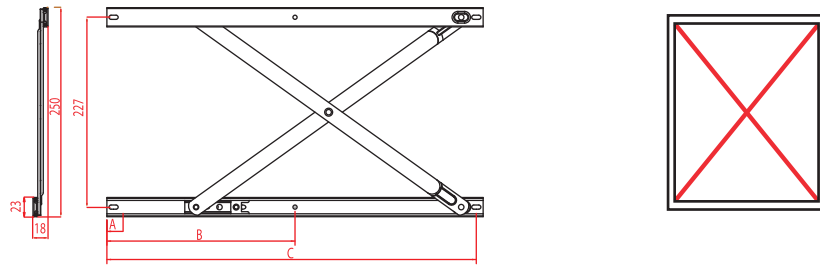
Parallel Friction Arm / Paralel Makas

BOSSY PARALLEL OPENING HINGE

- Parallel opening windows provide ultimate natural ventilation by allowing air flow around the entire opening
- BOSSY parallel hinges provide natural ventilation whilst maintaining aesthetically pleasing sightlines for modern facade design.

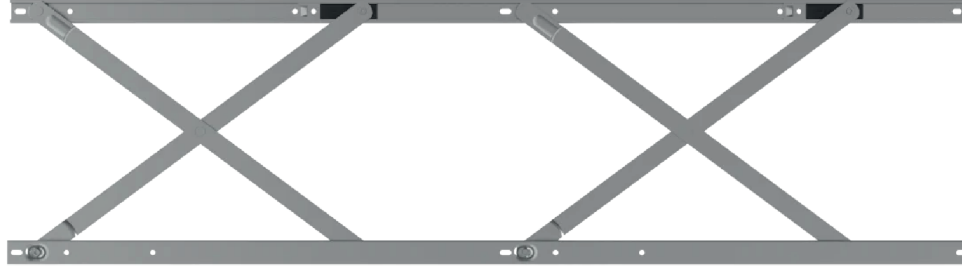
BOSSY PARALEL AÇILIM MAKASI

- Paralel açılan pencereler, tüm açıklığın etrafında hava akışına izin vererek maksimum doğal havalandırma sağlar
- Bossy Paralel Makaslar, modern cephe tasarımı için estetik açıdan hoş görüş hatlarını korurken aynı zaman da doğal havalandırmayı optimize eder.



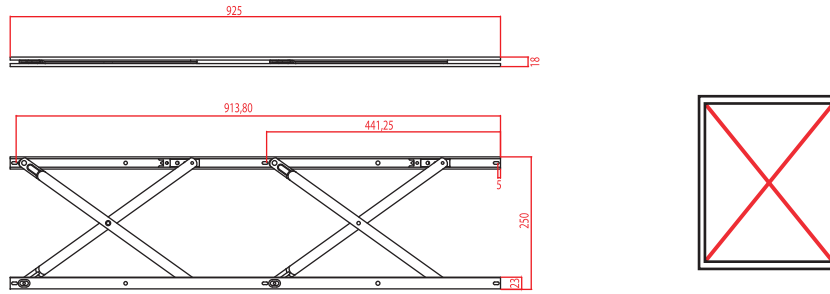
| Installation Dimensions (mm) Montaj Ölçüleri | | | | Technical Parameters (mm) Teknik Parametreler | | | | |
|---|------------------------|---|-----|--|---|------------------------------|----------------------------|----------------------------|
| Size Boy | Item Code Ürün Kodu | A | B | C | Max Opening Angle Maks Açma Derecesi | Max Height Maks Yükseklik | Max Width Maks Genişlik | Max Weight Maks Ağırlık |
| 14" | 201400 | 8 | 217 | 342 | 115/205 - 5 KD | 700 | 1800 | 110 |
| 18" | 201809 | 8 | 225 | 242 | 115/205 - 5KD | 900 | 1800 | 110 |

PARALLEL FRICTION ARM / PARALEL MAKAS



Parallel Friction Arm/Paralel Makas

- The BOSSY parallel stays are designed to be fitted between two flat and parallel rigid faces that attention the measurements shown below.
- Any sash and frame up stands must be within the maximum dimensions shown below.
- BOSSY paralel Makaslar, aşağıda gösterilen ölçümlere dikkat eden iki düz ve paralel sert yüzey arasına takılmak üzere tasarlanmıştır.
- Tüm kanat ve çerçeve ayakları aşağıda gösterilen maksimum ölçüler dahilinde olmalıdır.



| Installation Dimensions (mm) Montaj Ölçüleri | | | | | | | Technical Parameters (mm) Teknik Parametreler | | | |
|---|------------------------|---|-----|-----|-----|-----|--|------------------------------|----------------------------|----------------------------|
| Size Boy | Item Code Ürün Kodu | A | B | C | D | E | Max Opening Angle Maks Açma Derecesi | Max Height Maks Yükseklik | Max Width Maks Genişlik | Max Weight Maks Ağırlık |
| 27" | 202714 | 8 | 190 | 339 | 525 | 672 | 115/205 - 5 KD | 1400 | 1800 | 225 |
| 36" | 203618 | 8 | 231 | 444 | 707 | 917 | 115/205 - 5 KD | 1800 | 1800 | 225 |

BOSSY TELESCOPIC ARM / KADEMELİ SINIRLANDIRICI MAKAS

Bossy Telescopic Arm

The stages stay body is optimized to accommodate more window types. Suitable for European standards.

High-strength retractable 3 and 5 Stages Friction Stay.

The main body is optimized to accommodate more profiles.

Bossy Telescopic Kademeli Makaslar ve Özellikleri,

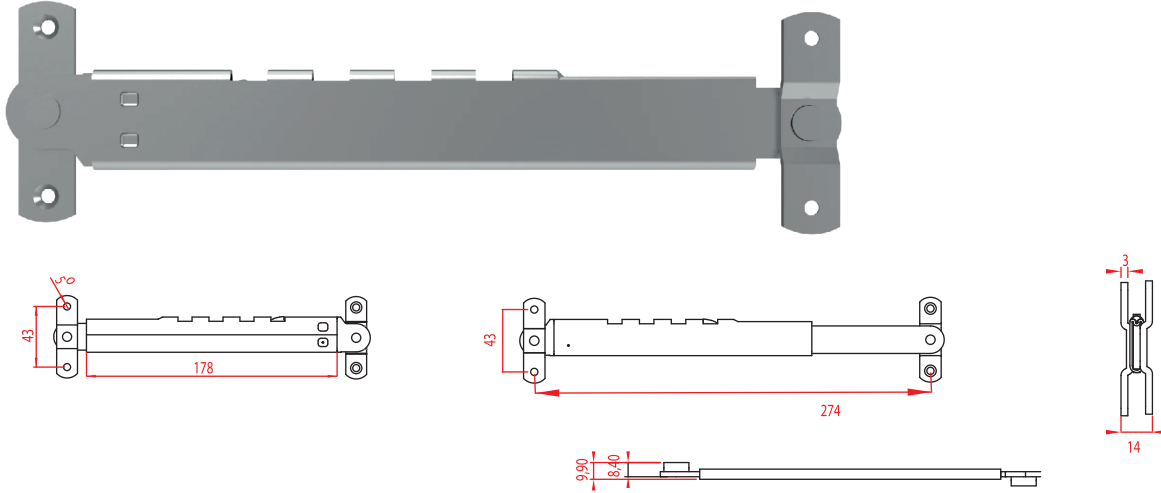
Kademeler, daha fazla pencere tipini barındıracak şekilde optimize edilmiştir.

Avrupa standartlarına uygundur.

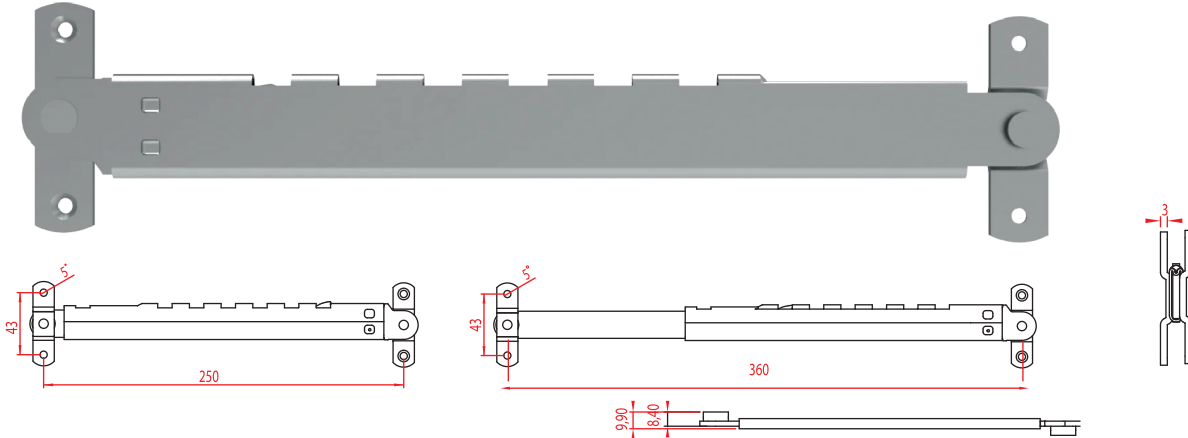
Yüksek mukavemetli geri çekilebilir 3 ve 5 Aşamalı hareket halinde kalmasını sağlar.

Ana gövde, daha fazla profile uyum sağlamak için optimize edilmiştir.

3 Telescopic Arm / 3 Kademeli Sınırlandırıcı **Item Code / Ürün Kodu: 311003**



5 Telescopic Arm / 5 Kademeli Sınırlandırıcı **Item Code / Ürün Kodu: 311005**



LIMITOR ARM / SINIRLANDIRICI MAKAS

Bossy Limitor Arm

Restrict opening angle

Prevent window closing suddenly by strong wind and breaking window.

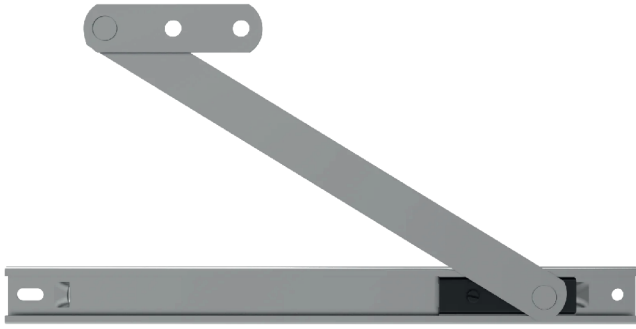
Kanat Sınırlandırıcı Makaslar,

Güçlü rüzgara ve kırılma tehlikesine karşı aynı zamanda camın aniden kapanmasını önler.

Restrictive Limitation Arm (1600 mm)

Sınırlandırıcı Makas

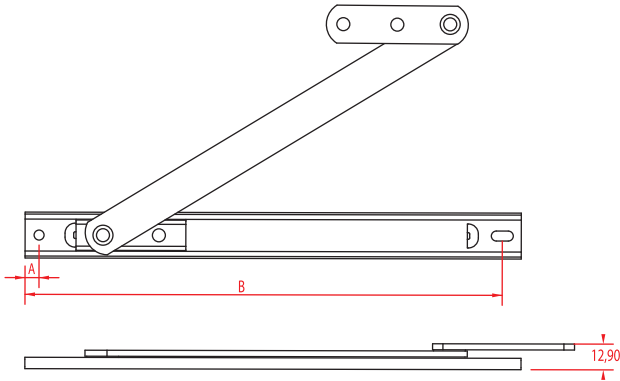
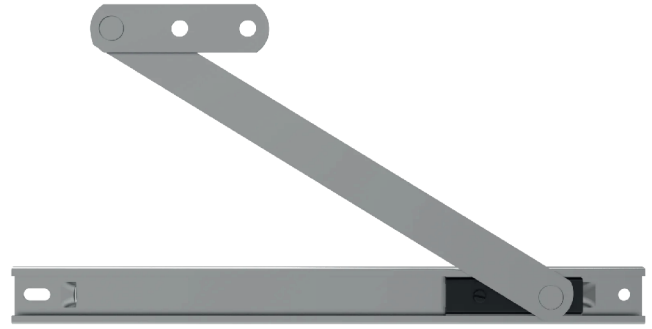
Item Code / Ürün Kodu: 301600



Restrictive Limitation Arm (2200 mm)

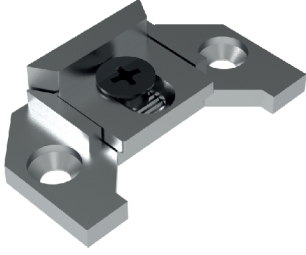
Sınırlandırıcı Makas

Item Code / Ürün Kodu: 302200



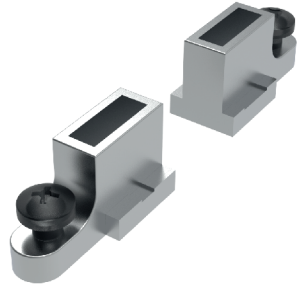
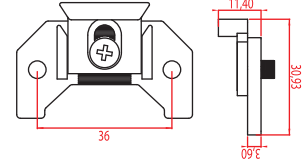
| Size Boy | Item Code Ürün Kodu | A | B | Max Height Maks Yükseklik (mm) |
|-------------|------------------------|---|-----|--------------------------------------|
| 160mm | 861600 | 7 | 239 | 1600 |
| 220mm | 862200 | 7 | 239 | 2200 |

SYSTEM HARDWARE FRICTION PARTS SERIES / SİSTEM DONANIM EKİPMANLARI



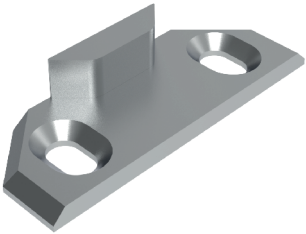
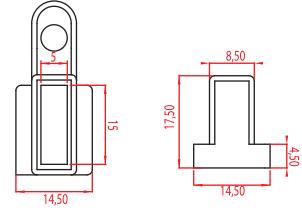
Facade Adjustable Striker
Ayarlı Cephe Karşılığı

Item Code 391012
Ürün Kodu



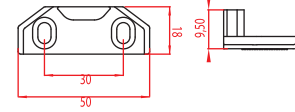
Facade Front Connector
Pabuç

Item Code 391014
Ürün Kodu



Facade Fixed Striker
Cephe Sabit Karşılık

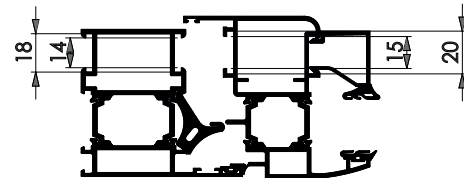
Item Code 391013
Ürün Kodu



Corner Drive
Köşe Aktarma

Item Code 391011
Ürün Kodu

Applicable cross-sectional details
Eurogroove c001(14-18)



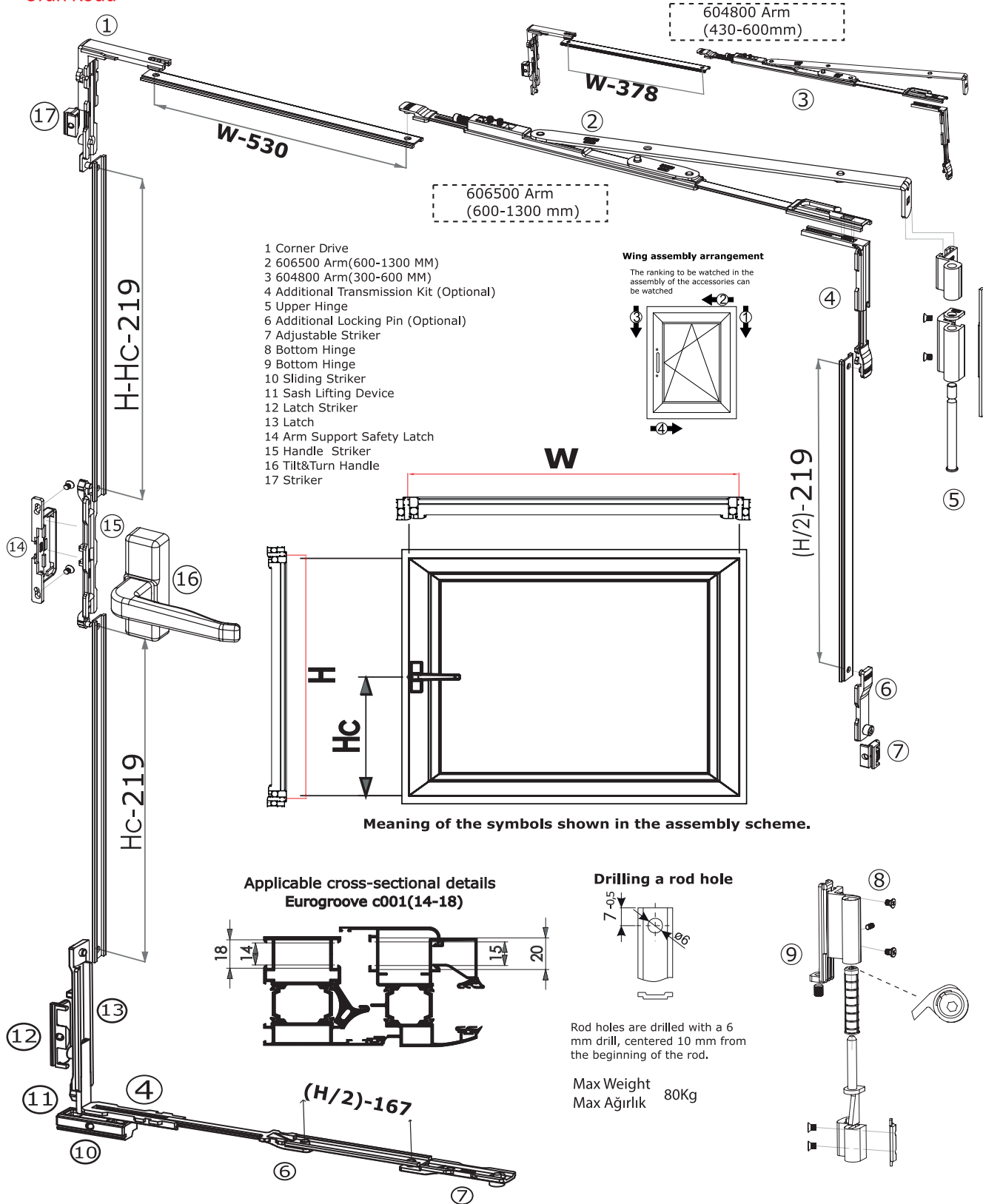




BOSSY ALUMINIUM T&T SYSTEM

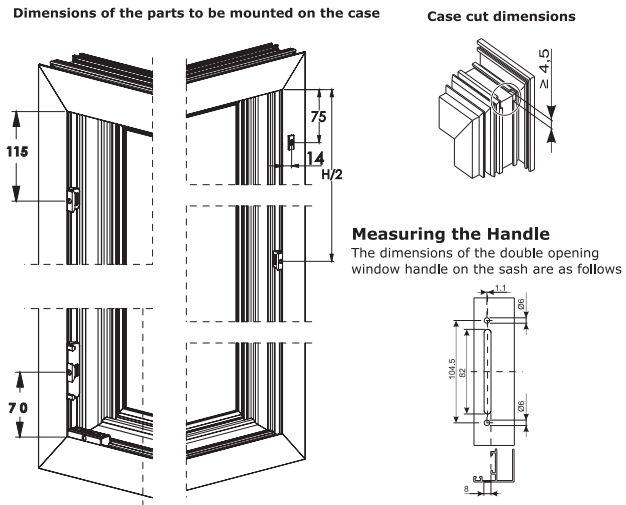
Bossy Titan A Series Tilt And Turn System Hardware Installation Instructions

Item Code 101300
Ürün Kodu 101300

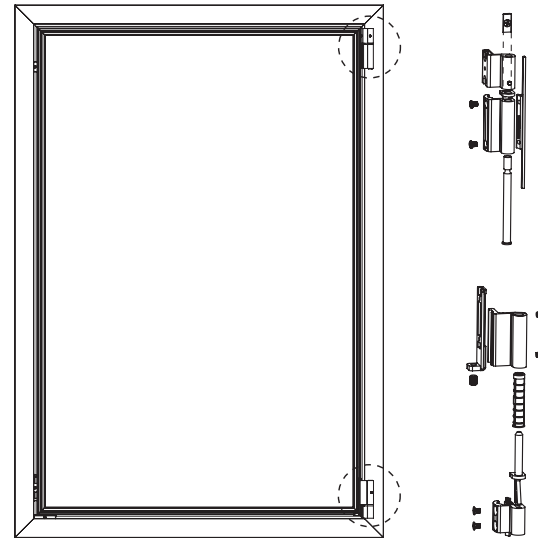


BOSSY ALUMINIUM T&T SYSTEM

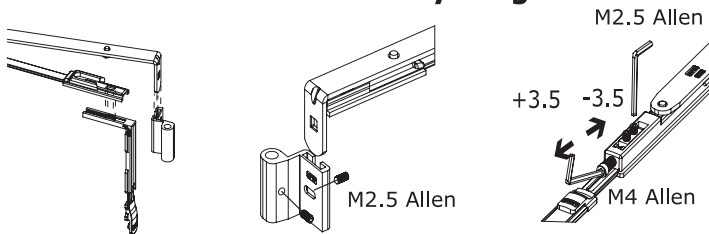
Case Accessory Assembly diagram



Assembling the Frame Hinge Groups

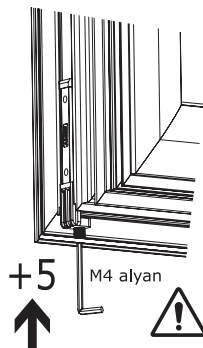


Scissor Assembly Stages



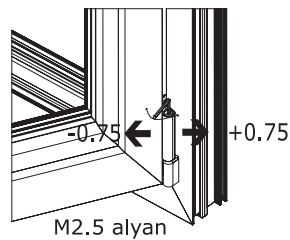
Handle Assembly Diagram

Adjusting the vertical position of the lower hinge



Mounting the wing lift check

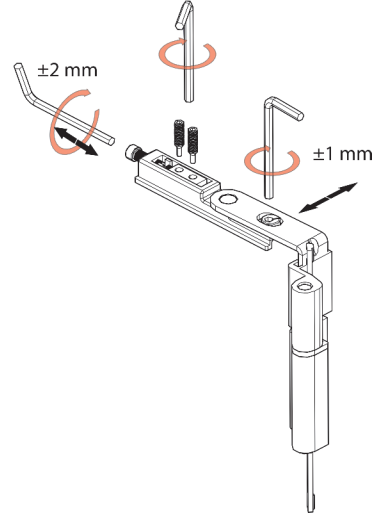
Adjusting the horizontal position of the lower hinge



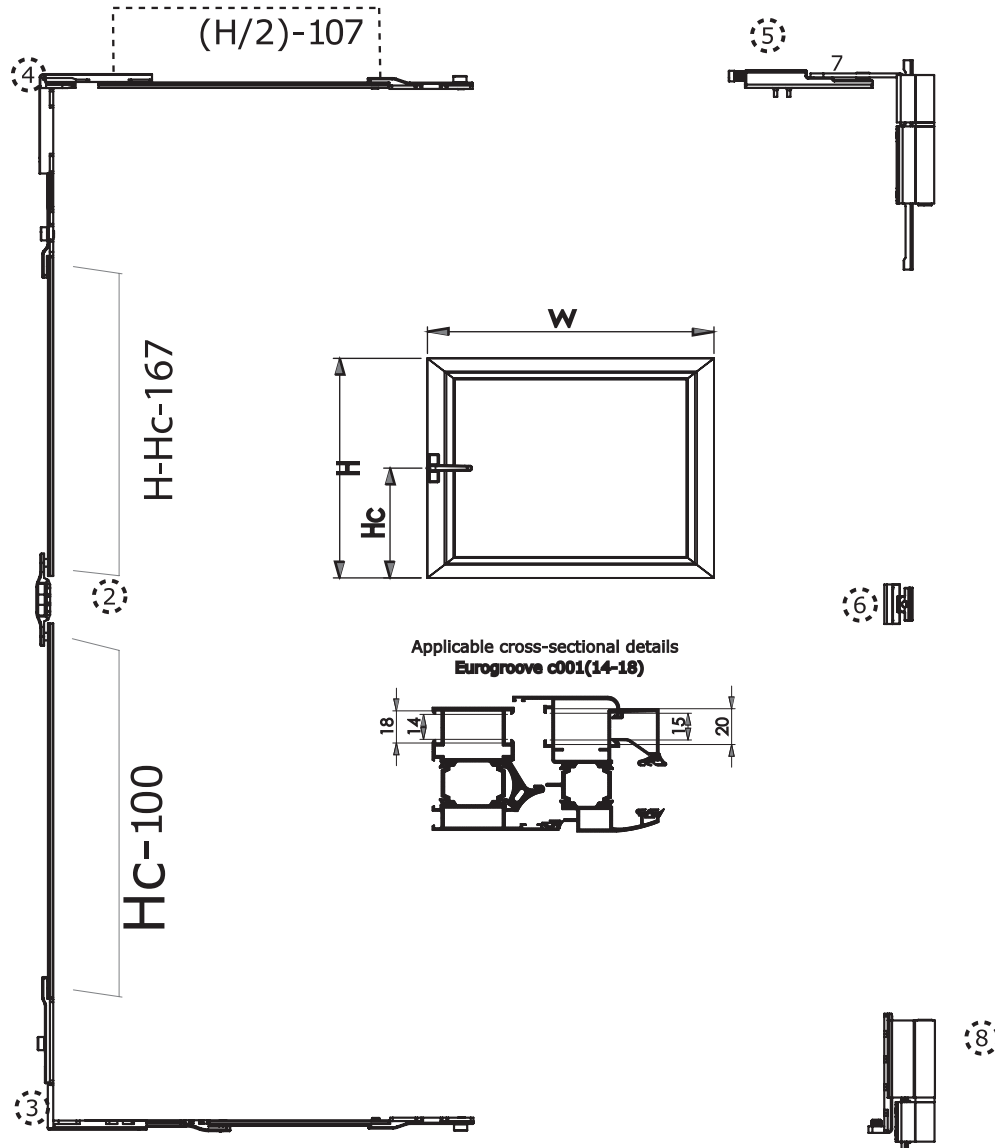
The hinge position must be set in the window open.

SINGLE TURN SYSTEM / ÇİFT AÇILIM SİMETRİK MENTEŞE

Item Code 111300
Ürün Kodu

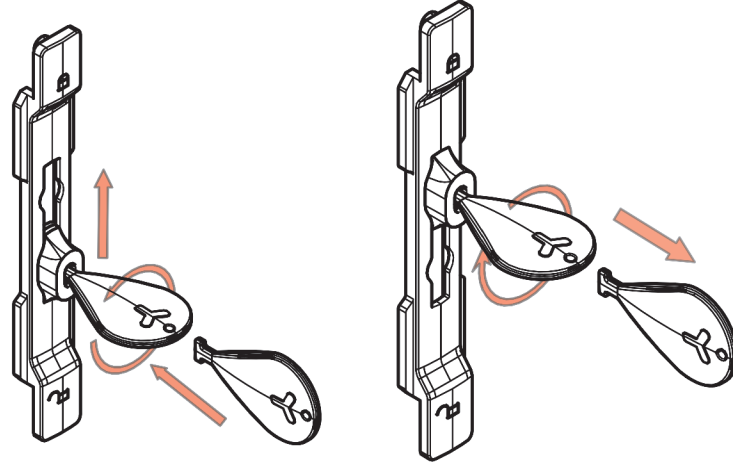
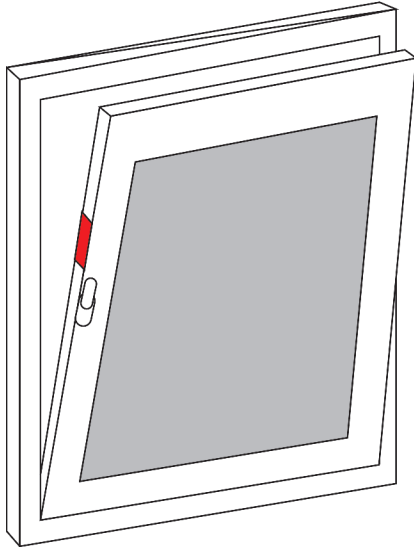
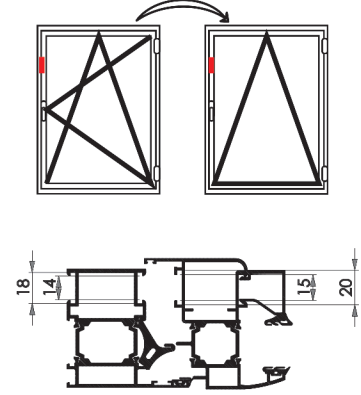
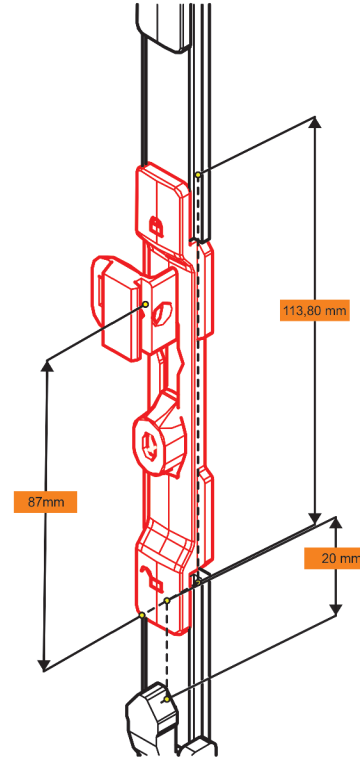


BOSSY ALUMINIUM SYSTEM



SAFETY LOCKING KIT / ÇİFT AÇILIM EMNİYET KİLİDİ

Item Code 191010
Ürün Kodu 191010



SPARE PARTS IN SYSTEMS / SİSTEM DONANIM EKİPMANLARI



Arm(600-1300 mm)
Çift Açılım Makası(600-1300mm)

Item Code 606500
Ürün Kodu



Arm(430-600 mm)
Çift Açılım Makası(430-600mm)

Item Code 604800
Ürün Kodu



Bottom Hinge
Alt Mentşe

Item Code 101509
Ürün Kodu



Top Hinge
Üst Mentşe

Item Code 101502
Ürün Kodu



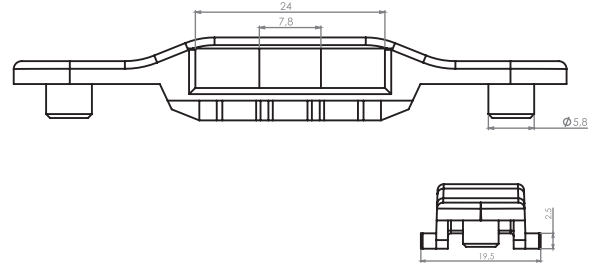
Safety Corner Drive
Güvenlikli Köşe Aktarma

Item Code 391019
Ürün Kodu



Handle Striker
Kol Karşılığı

Item Code 101501
Ürün Kodu



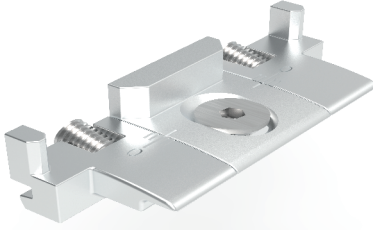
Safety Handle Striker
Güvenlikli Kol Karşılığı

Item Code 101505
Ürün Kodu

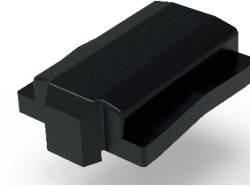
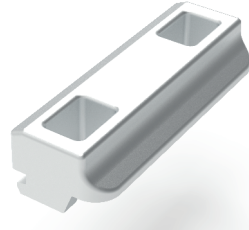


Corner Drive
Köşe Aktarma

Item Code 391010
Ürün Kodu

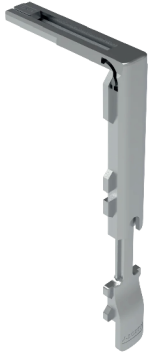
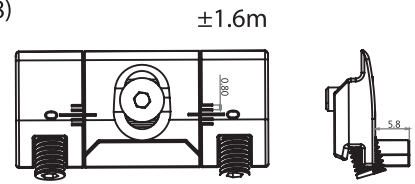


Latch Group
Sürgü Grubu
Item Code 399000
Ürün Kodu



Adjustable Striker(Eurogrove c001(14-18)
Ayarlı Karşılık(Eurogrove c001(14-18)

Item Code 391020
Ürün Kodu



Extra Corner Drive
Extra Köşe Aktarma

Item Code 191011
Ürün Kodu

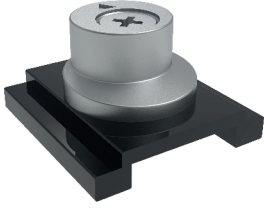


Locking Pin
Kilitleme Noktası

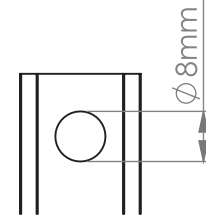
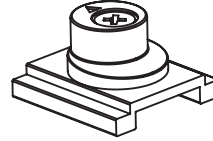
Item Code 101506
Ürün Kodu

Adjustable Locking Point
Ayarlı Kilitleme Noktası

Item Code 391015
Ürün Kodu

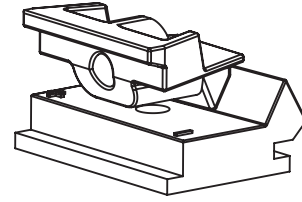
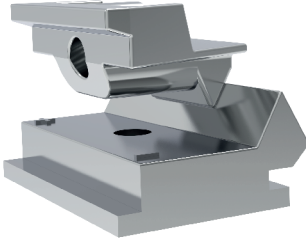


0-0,5-1-1,5-2



Adjustable Locking Point
Ayarlı Gizli Kilitleme

Item Code 391017
Ürün Kodu

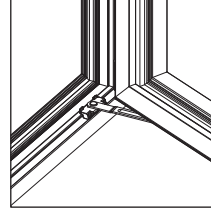


Limitation Arm
Pencere Sınırlandırıcı

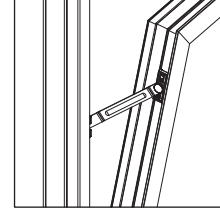
Item Code 391016
Ürün Kodu



TILT & TURN AND SIDE
HUNG OPENING

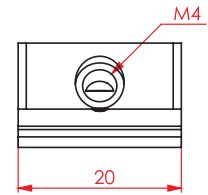
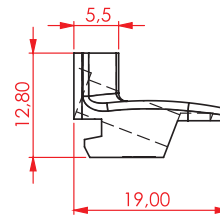
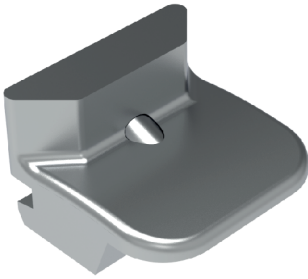


BOTTOM HUNG OPENING



Fixed Striker B
Sabit Karşılık B

Item Code 191012
Ürün Kodu





BOSSY LIFT AND SLIDE SYSTEM

200-300-400 KG SASH WEIGHT & 30-42 MM GROOVE WIDTH



LIFT & SLIDE / KALDIR & SÜR

Item Code / Ürün Codu : 80200-80300-80400

| | |
|-----------------------------------|--|
| Kanat ağırlığı Sash weight | 200-300-400 |
| Kanat yüksekliği Sash height | 3300 mm |
| Kanat genişliği Sash width | 550 - 3300 mm |
| Kanal yüksekliği Height groove | 30 mm |
| Kanal genişliği Groove width | 22 mm |
| Tahrik sistemi Drive gear | 37.5 mm kilit - ispanyolet mesafesi ve 80 mm kol vida deikleri 37,5 mm backset and 80 mm fixing C/C distance 27.5 mm kilit - ispanyolet mesafesi ve 80 mm kol vida deikleri 27,5 mm backset and 80 mm fixing C/C distance |

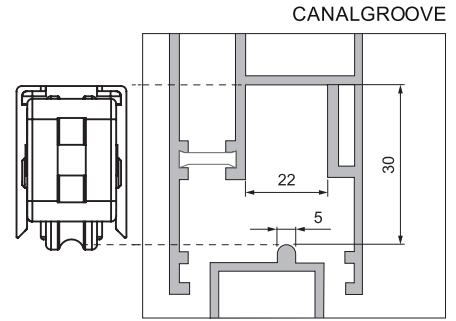
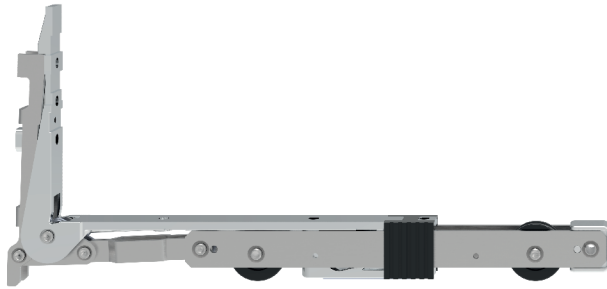
Item Code / Ürün Codu : 702000

| | |
|-----------------------------------|--|
| Kanat ağırlığı Sash weight | 300 - 400 kg |
| Kanat yüksekliği Sash height | 3300 mm |
| Kanat genişliği Sash width | 550 - 3300 mm |
| Kanal yüksekliği Height groove | 42 mm |
| Kanal genişliği Groove width | 22 mm |
| Tahrik sistemi Drive gear | 37.5 mm kilit - ispanyolet mesafesi ve 80 mm kol vida deikleri 37,5 mm backset and 80 mm fixing C/C distance 27.5 mm kilit - ispanyolet mesafesi ve 80 mm kol vida deikleri 27,5 mm backset and 80 mm fixing C/C distance |



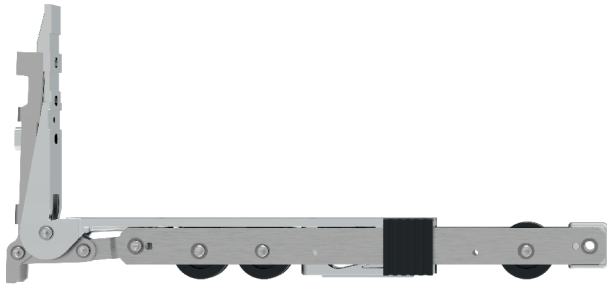
200 Kg Lift & Slide

Item Code 80200
Ürün Kodu



300 Kg Lift & Slide

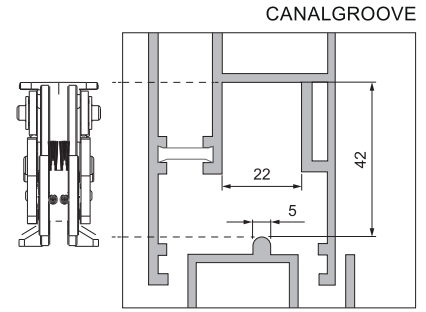
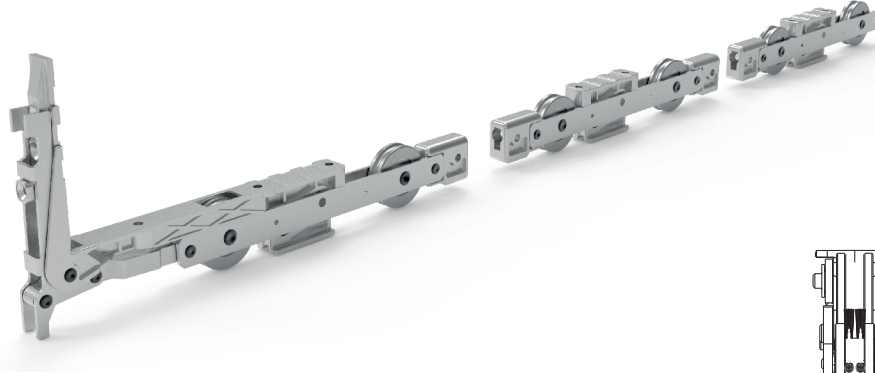
Item Code 80300
Ürün Kodu



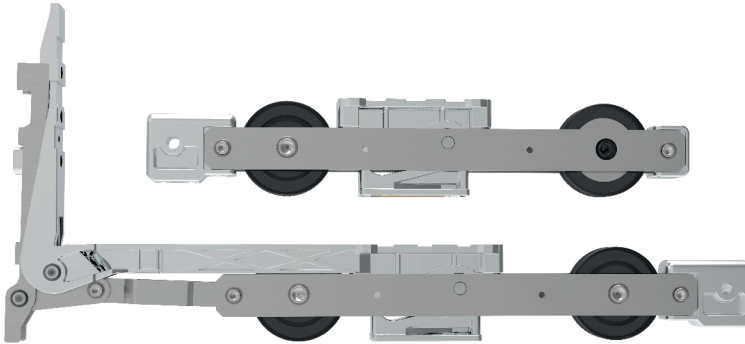
400 Kg Lift & Slide

Item Code 80400
Ürün Kodu





300 Kg Lift & Slide



Bogie Set
Araba Seti

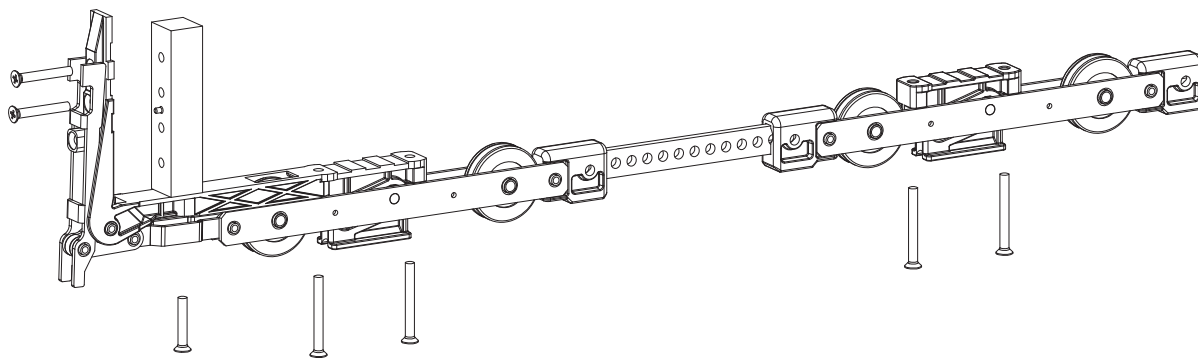
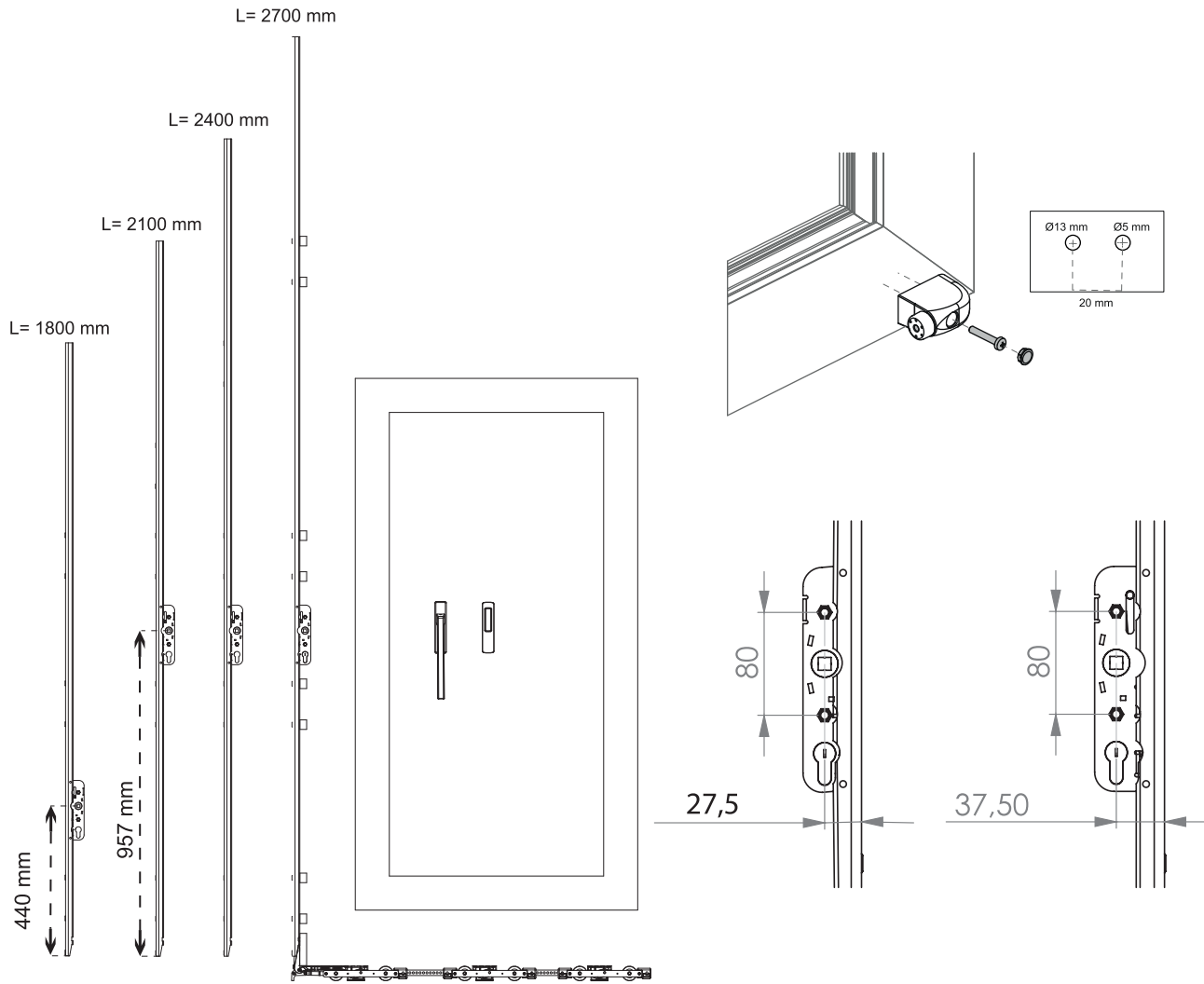
Item Code
Ürün Kodu 702000



Rear Bogie
Arka Araba

Item Code
Ürün Kodu 702001

LIFT & SLIDE / KALDIR & SÜR

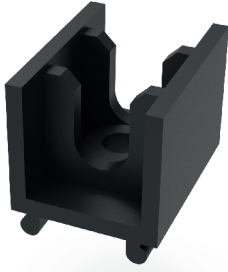


SPARE PARTS IN SYSTEMS / SİSTEM DONANIM EKİPMANLARI



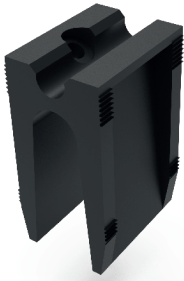
Stopper

Item Code
Ürün Kodu 702010



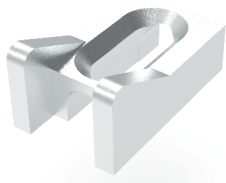
Shim Kit
İspanyolet Dolgu Kapısı

Item Code
Ürün Kodu 702009



Bottom Guides For Connecting Rod
Alt Bağlantı Laması Desteği

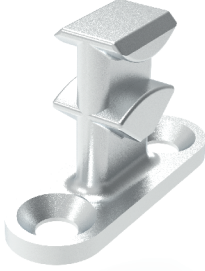
Item Code
Ürün Kodu 701012



Keeper
Hareketli Kanat Kilitleme Noktası

Item Code
Ürün Kodu 701013

SPARE PARTS IN SYSTEMS / SİSTEM DONANIM EKİPMANLARI



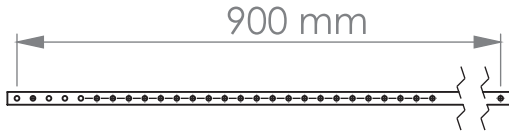
Micro Ventilation Locking Point
Mikro Ventilasyon Kilitleme

Item Code
Ürün Kodu 702007



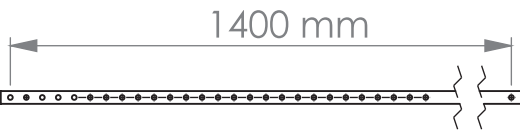
Locking Point
Kilitleme Noktası

Item Code
Ürün Kodu 702006



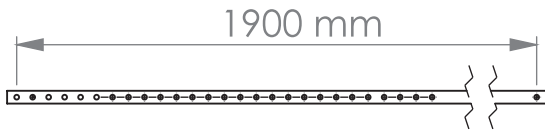
Connection Rod
Bağlantı Laması 900 mm

Item Code
Ürün Kodu 702011



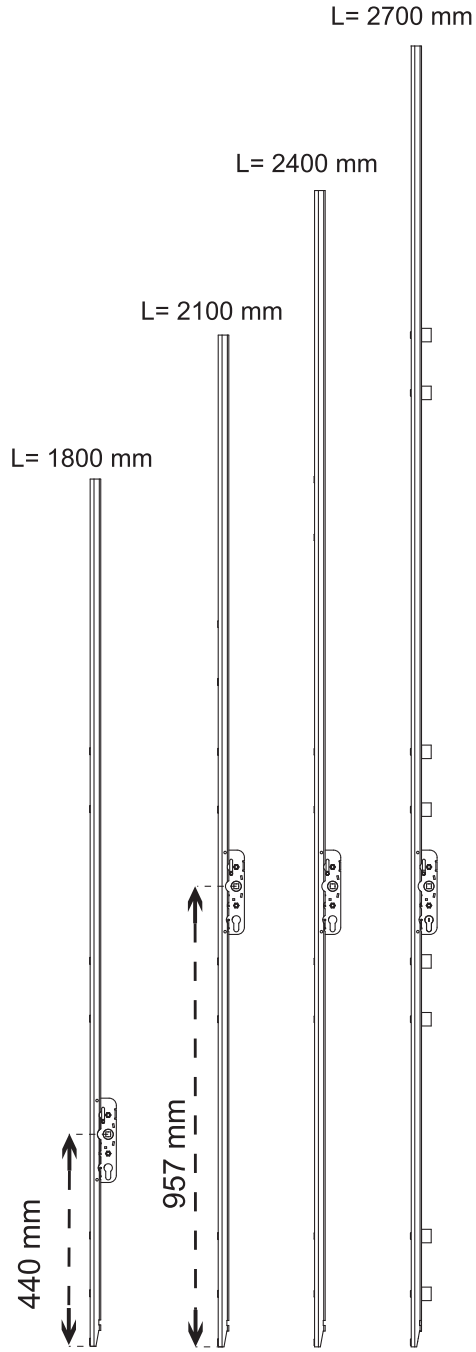
Connection Rod
Bağlantı Laması 1400 mm

Item Code
Ürün Kodu 702012



Connection Rod
Bağlantı Laması 1900 mm

Item Code
Ürün Kodu 702013



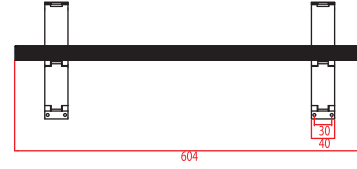
| | | |
|---|------------------------|--------|
| Drive Gear L= 1800 mm 1800 mm İspanyolet | Item Code Ürün Kodu | 702002 |
| Drive Gear L= 2100 mm 2100 mm İspanyolet | Item Code Ürün Kodu | 702003 |
| Drive Gear L= 2400 mm 2400 mm İspanyolet | Item Code Ürün Kodu | 702004 |
| Drive Gear L= 2700 mm 2700 mm İspanyolet | Item Code Ürün Kodu | 702005 |

ARTICULATED FACADE ARM / MAFSALLI KOL

Facade Articulates Arm / Mafsallı Kol Kapaklı Cephe
(Covered Facade)



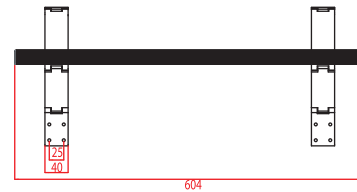
Item Code 331010
Ürün Kodu



Facade Articulates Arm / Mafsallı Kol Silikon Cephe
(Silicone Facade)

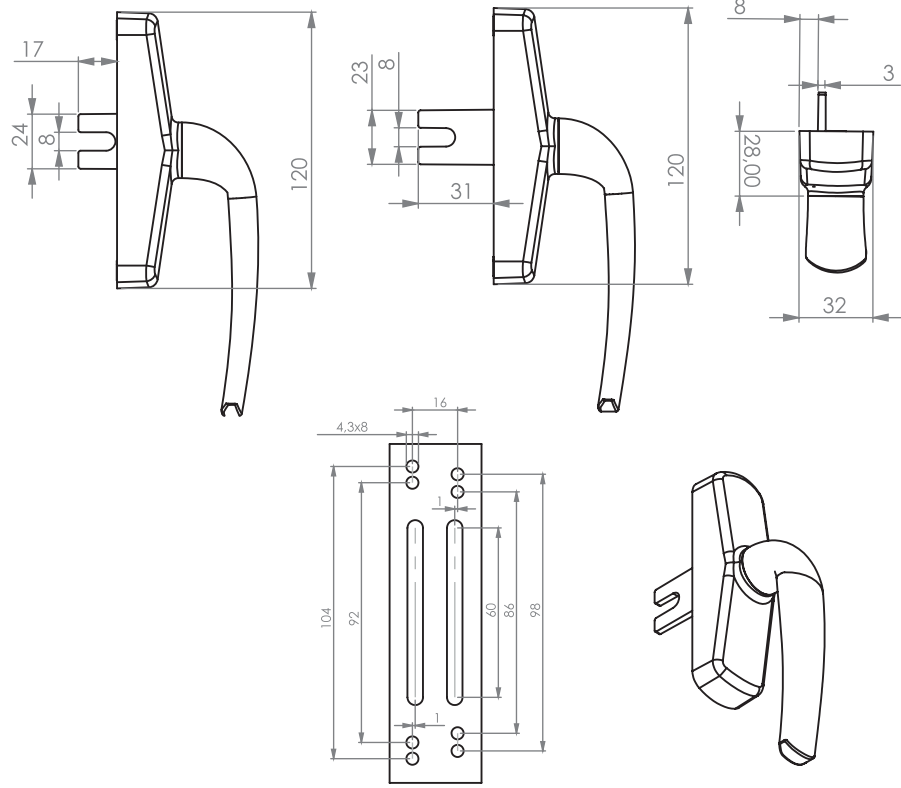


Item Code 331011
Ürün Kodu



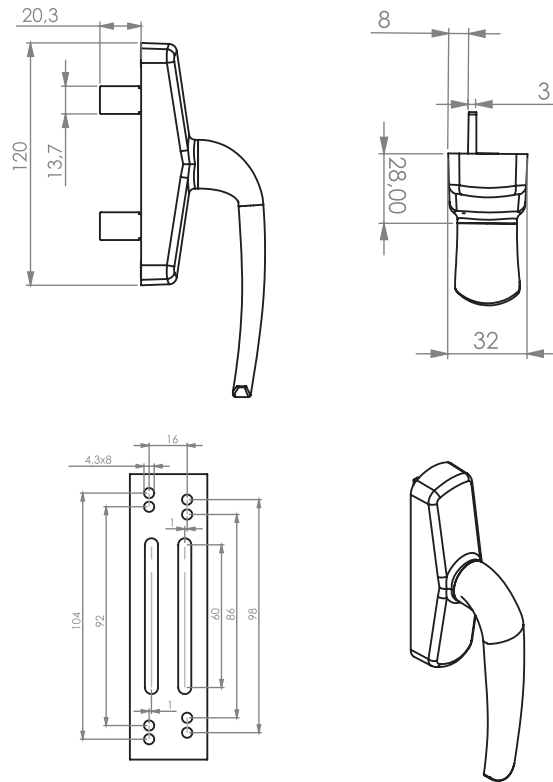
Axial Oval Window Cremone / Düz Model Pencere Kolu A

Item Code 501030
Ürün Kodu



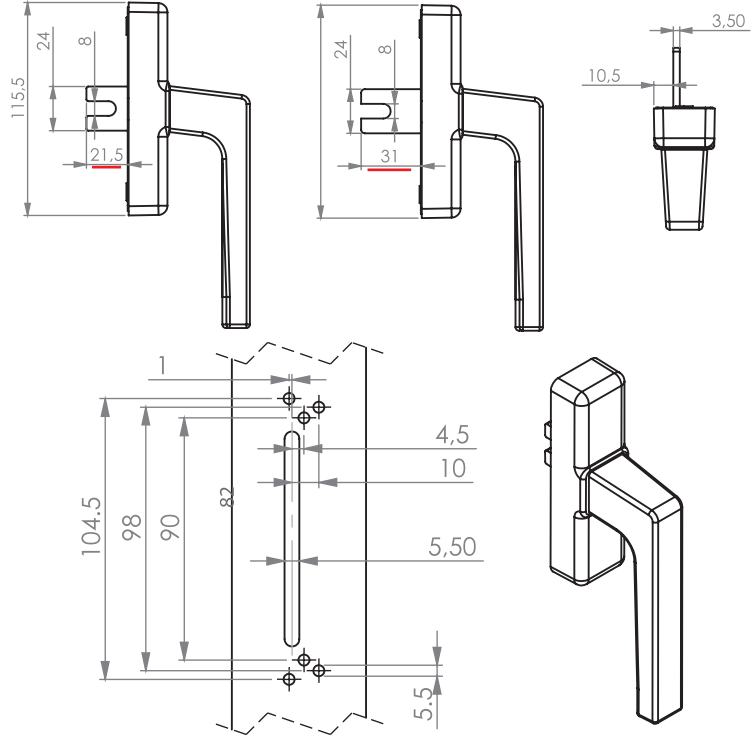
Axial Oval Facade Cremone / Düz Model Cephe Kolu A

Item Code 321030
Ürün Kodu



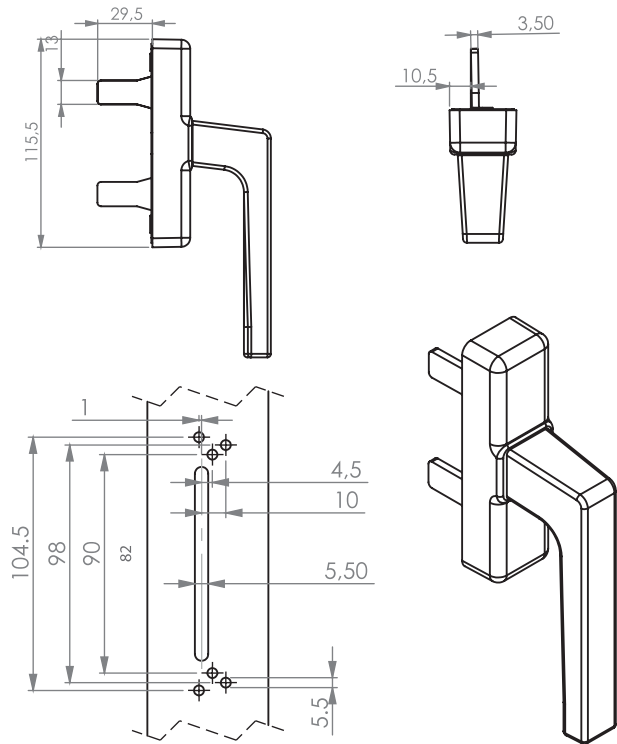
Novus Flat Window Cremone / Novus Düz Pencere Kolu

Item Code 501020
Ürün Kodu



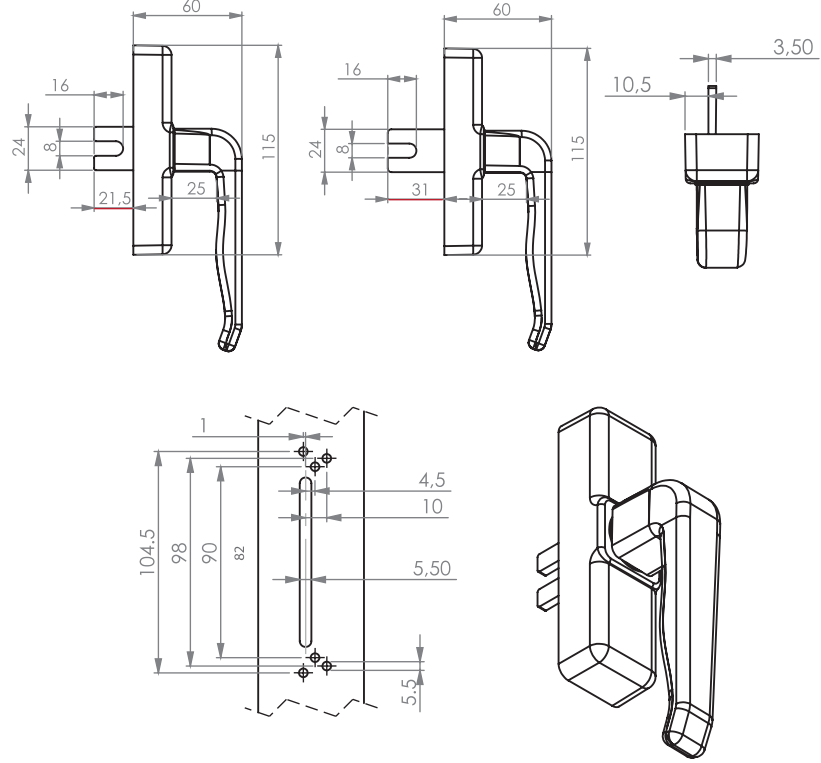
Novus Flat Window Cremone / Novus Düz Cephe Kolu

Item Code 321020
Ürün Kodu



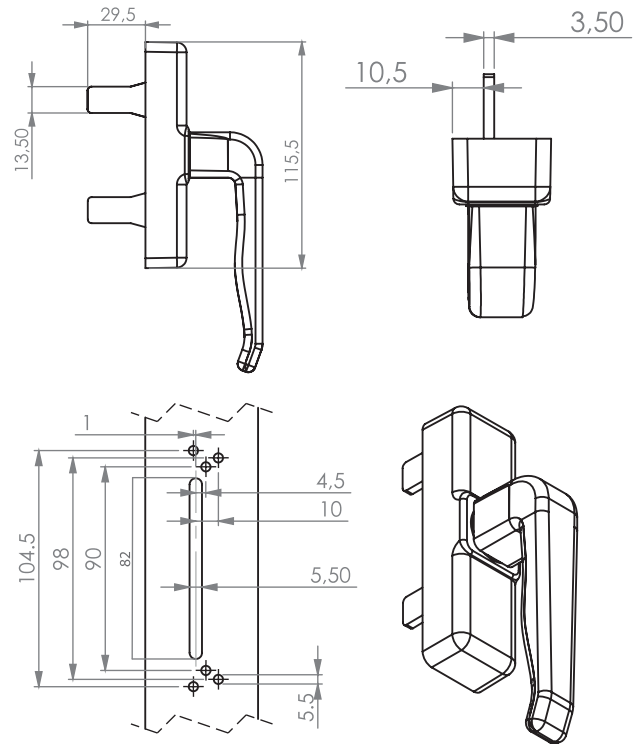
Flat Model Window Cremone / Düz Model Pencere Kolu

Item Code 501010
Ürün Kodu



Flat Model Facade Cremone / Düz Model Cephe Kolu

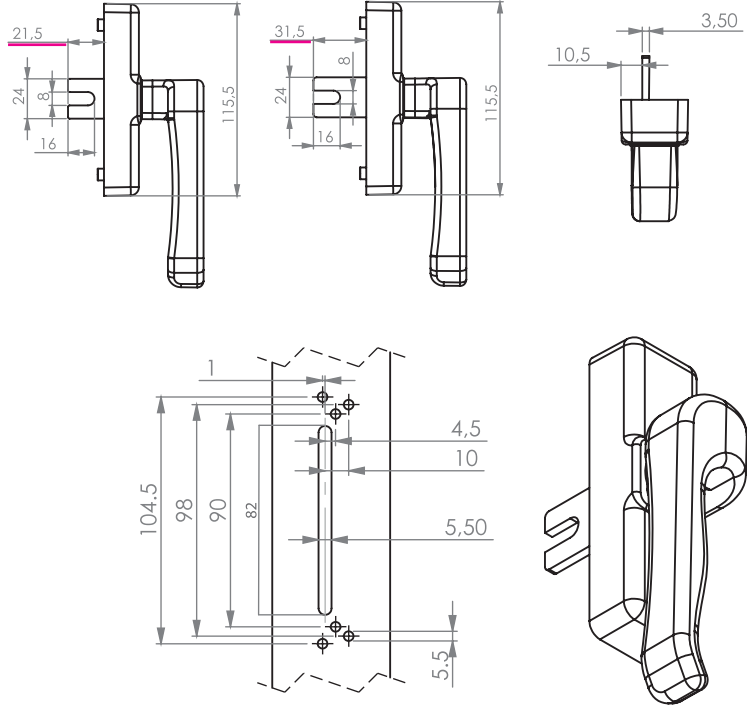
Item Code 321010
Ürün Kodu



Curved Model Window Cremone / Kıvrık Model Pencere Kolu

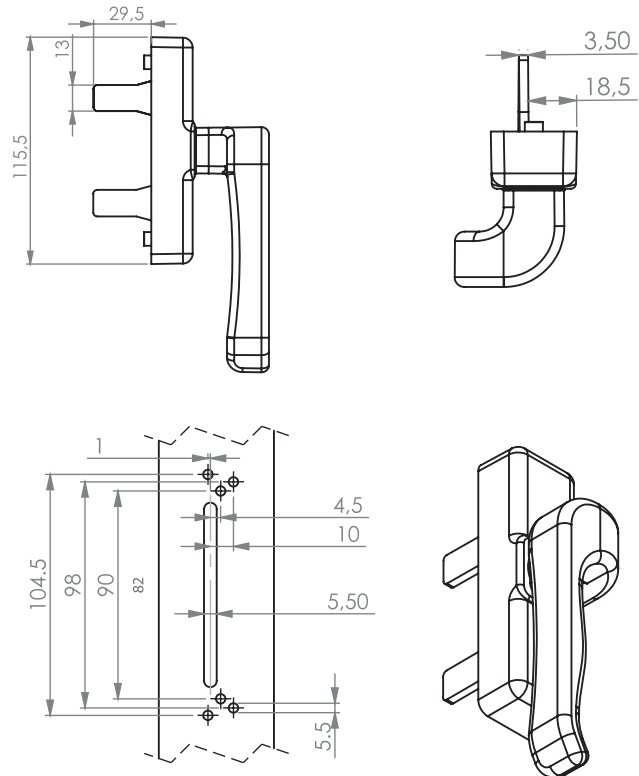
Item Code 501011
Ürün Kodu

Sipariş verirken lütfen maça türünü belirtiniz.



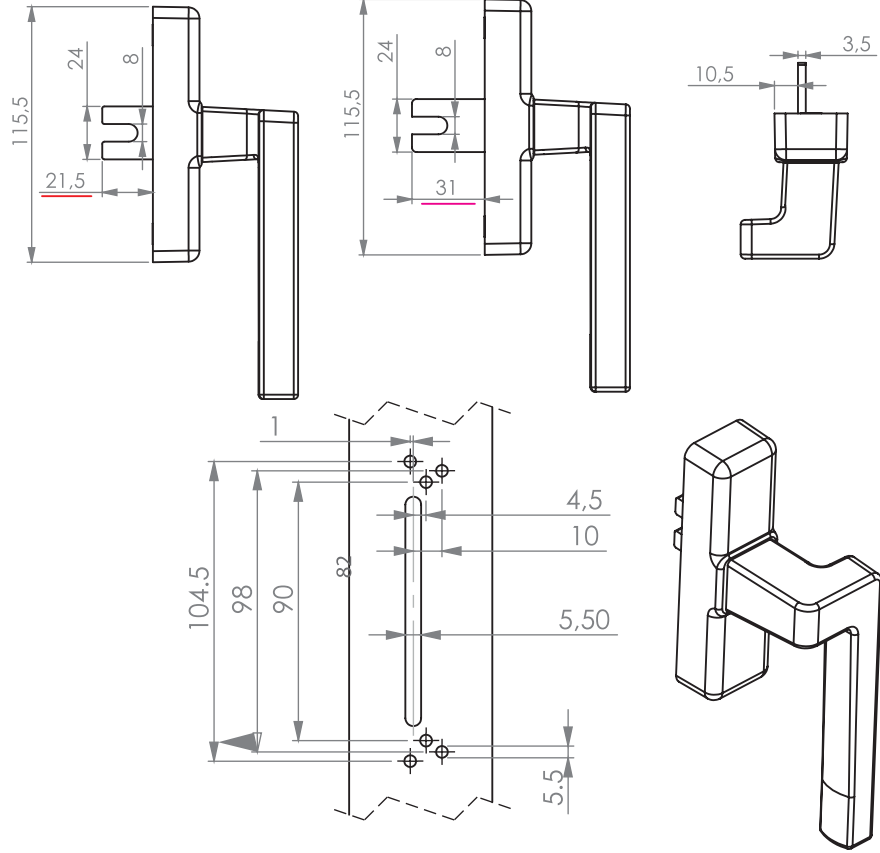
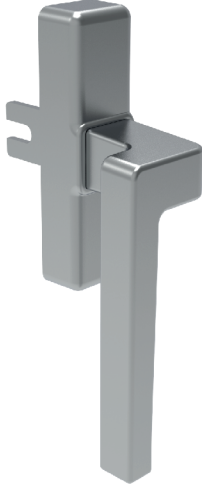
Curved Model Facade Cremone / Kıvrık Model Cephe Kolu

Item Code 321013
Ürün Kodu



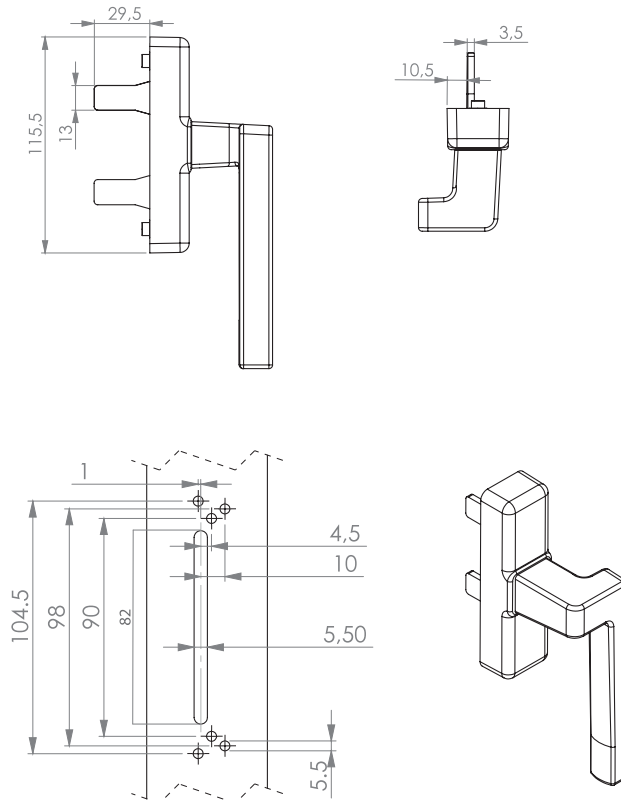
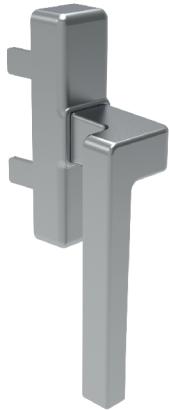
Novus Curved Window Cremone / Novus Kıvrık Pencere Kolu

Item Code 501021
Ürün Kodu



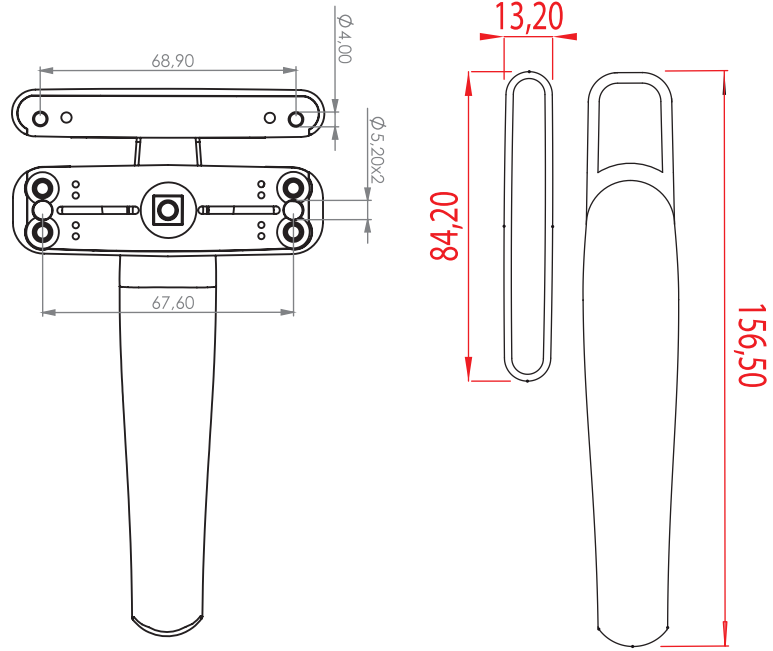
Novus Curved Facade Cremone / Novus Kıvrık Cephe Kolu

Item Code 321021
Ürün Kodu



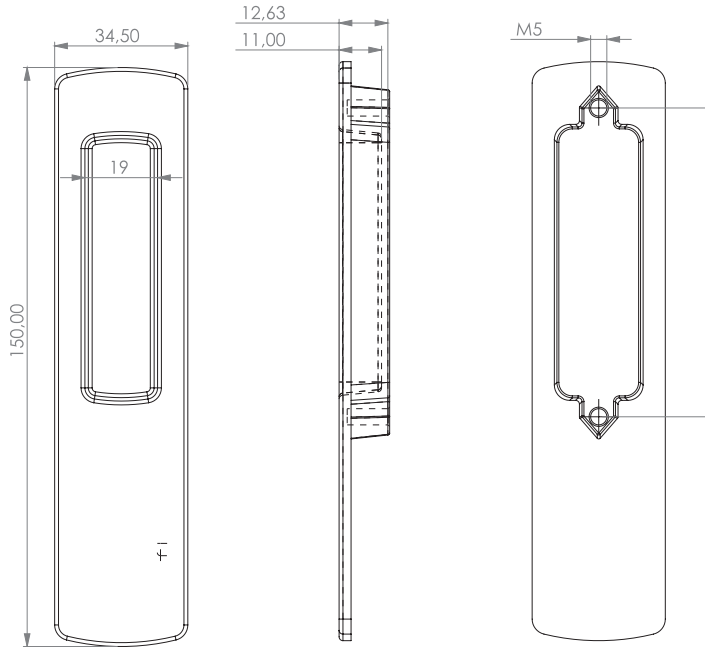
Casement Window Handle / Gizli Kanat Pencere Kolu

Item Code 501040
Ürün Kodu



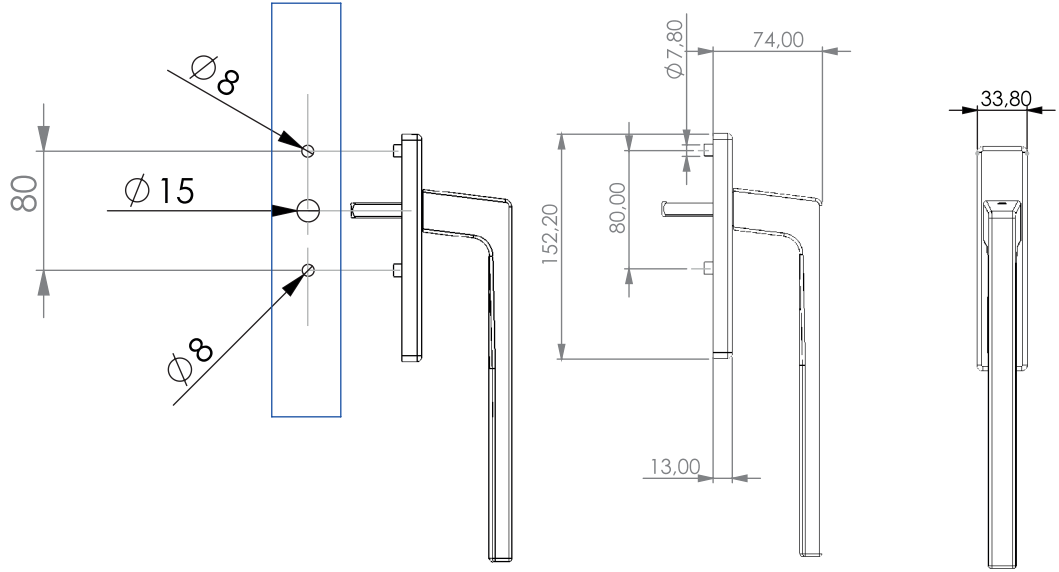
Slide Handle / Sürme Kolu

Item Code 321010
Ürün Kodu

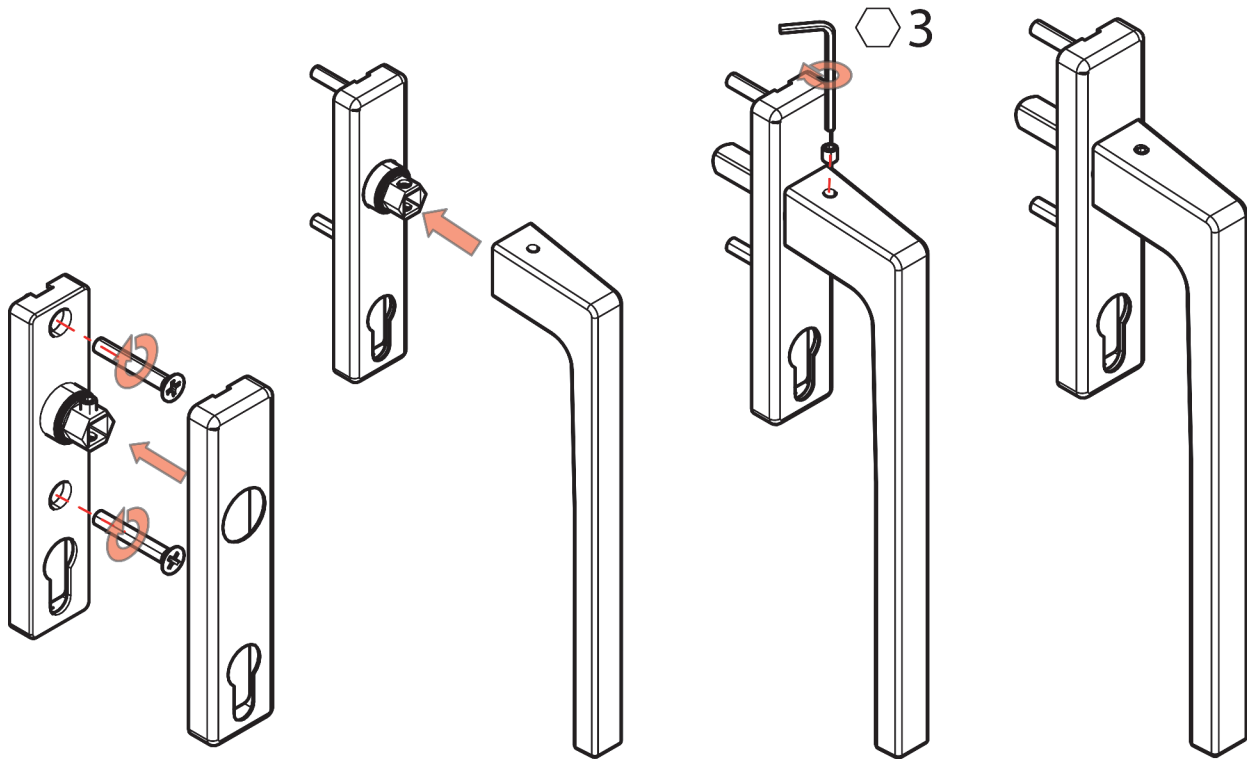


Novus Lift & Slide Handle / Novus Kaldır & Sür Kolu

Item Code
Ürün Kodu
701010

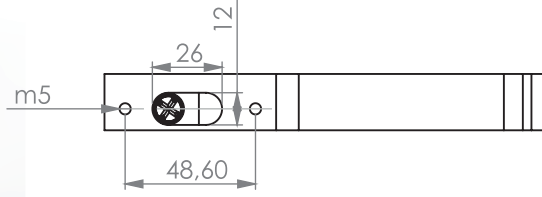
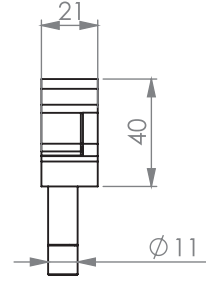
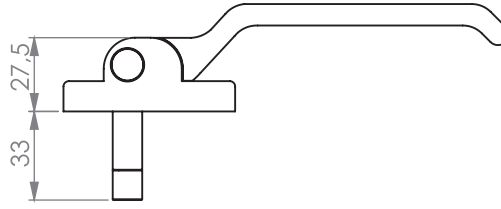
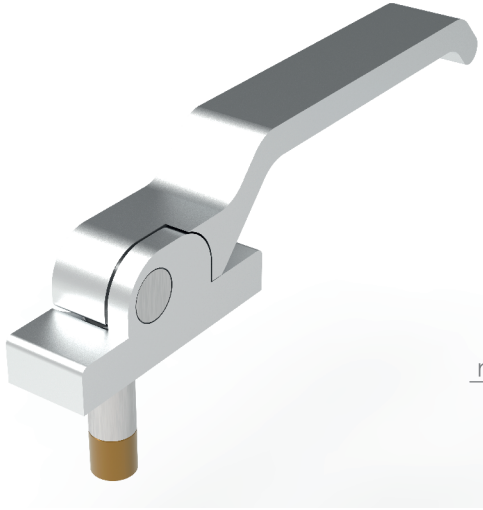


**Assembly Instruction
Montaj Şeması**



Bezault Handle / Bezault Kolu

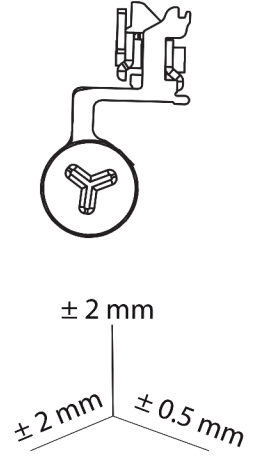
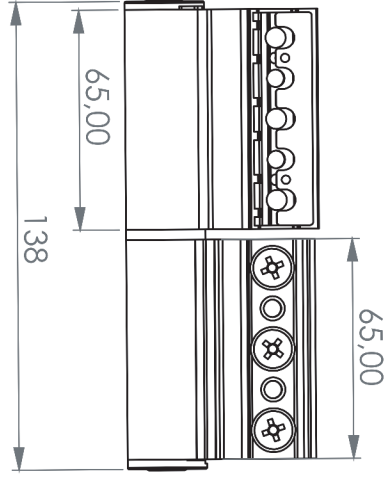
Item Code
Ürün Kodu 411010



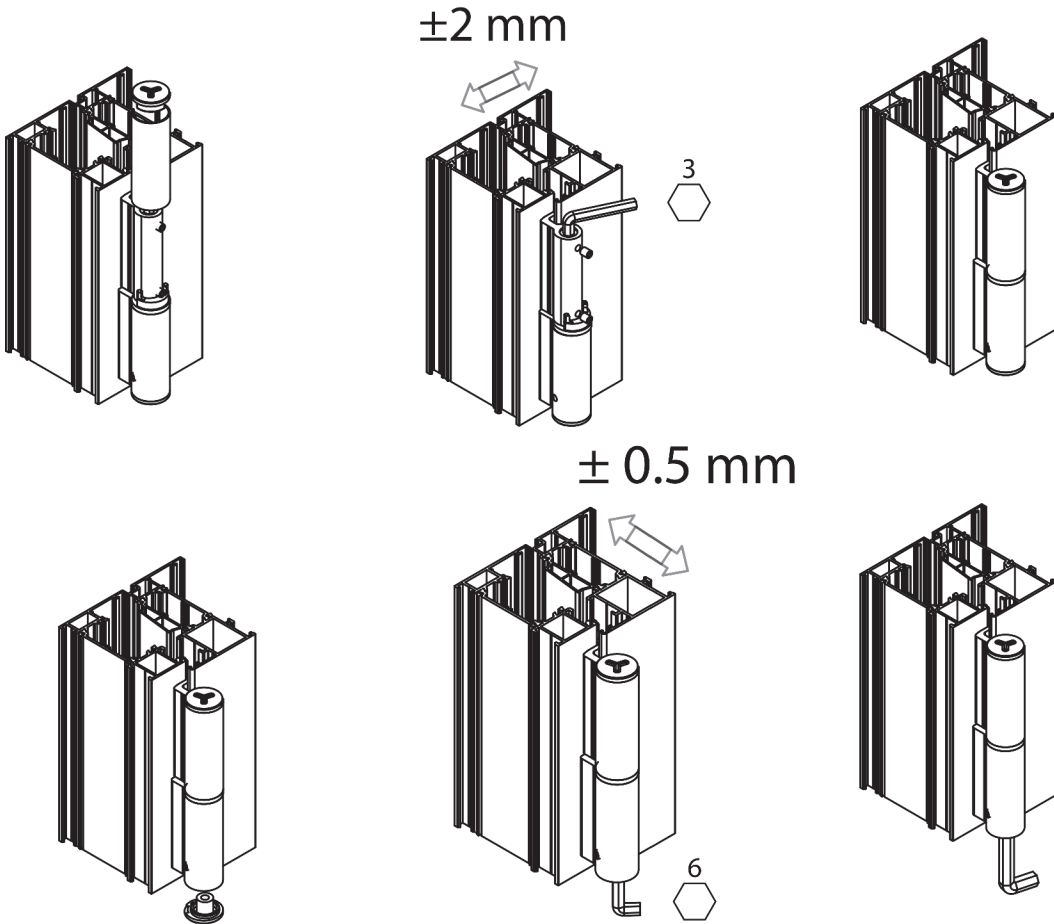
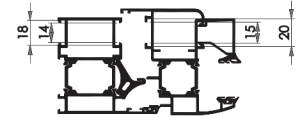


Fortis Door Hinge / Fortis Kapı Mentешesi

Item Code 411000
Ürün Kodu



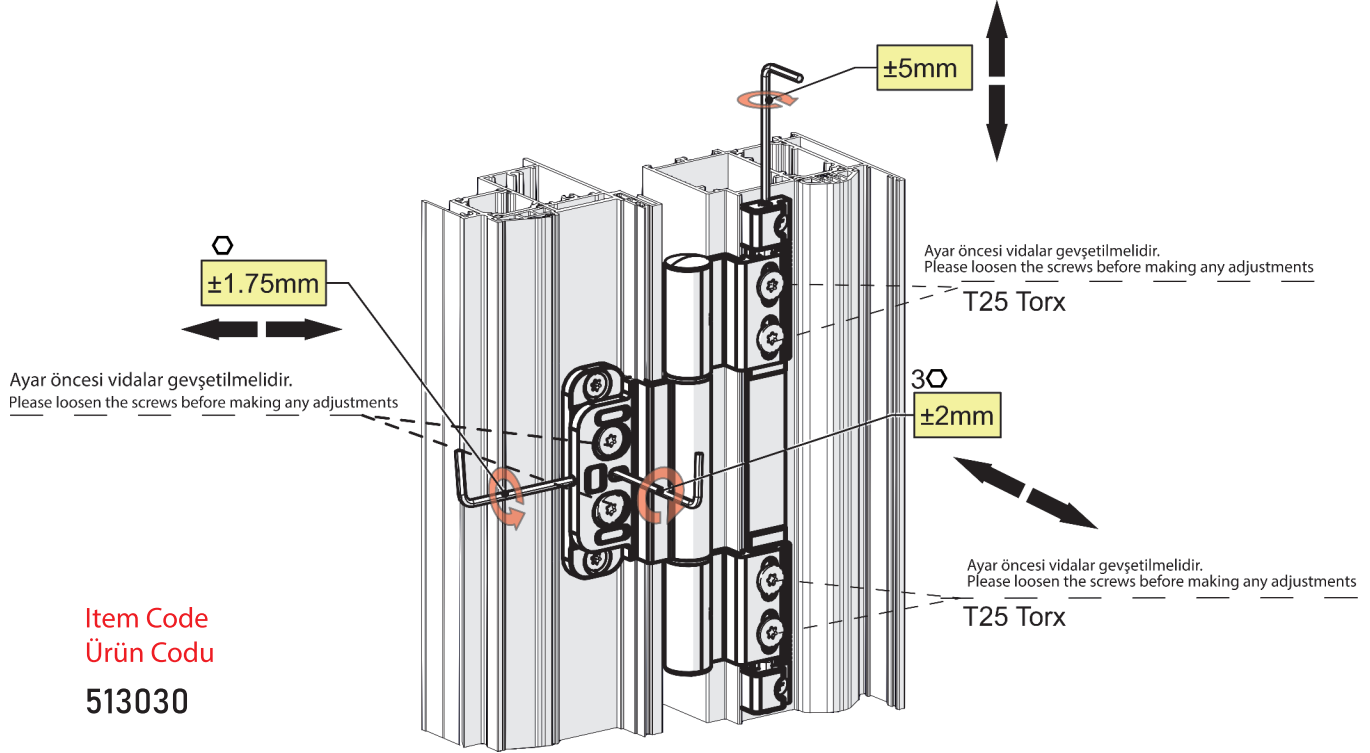
*120 kg with 2 hinges
2 menteşe ile 120 kg.
*150 kg with 3 hinges
3 menteşe ile 150 kg.



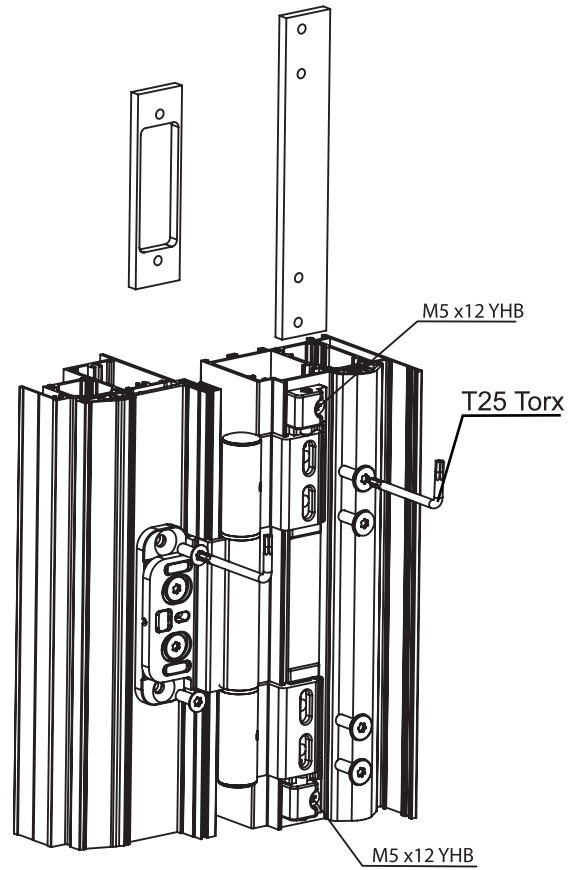
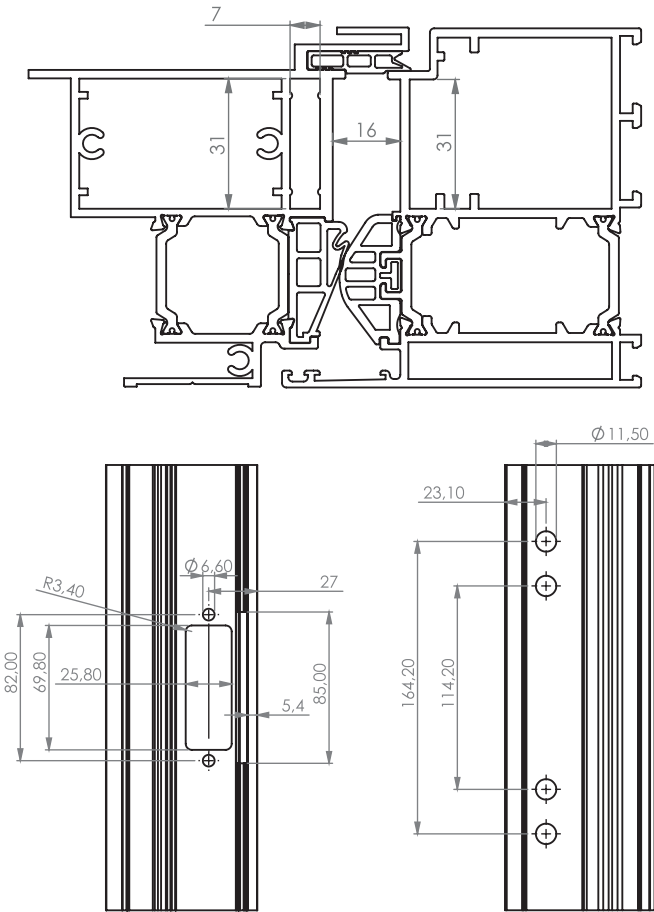
Tenax Door Hinge / Tenax Kapı Mentşesi



Tenax Door Hinge / Tenax Kapı Mentşesi



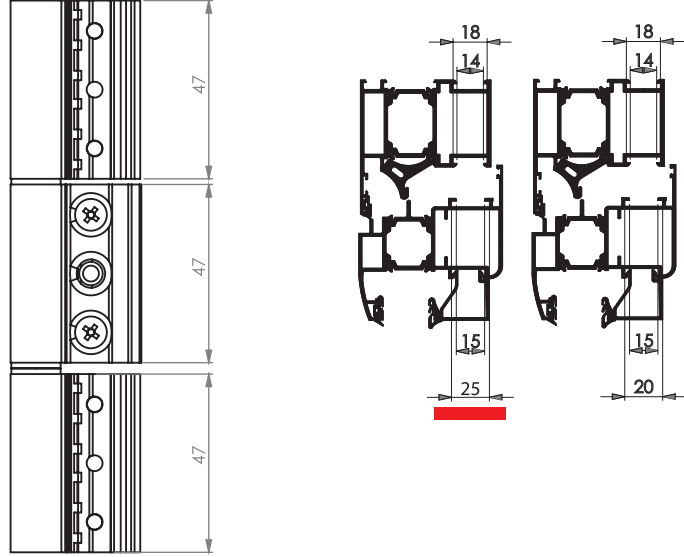
2 menteşe ile 120kg---(120 kg with 2 hinges)
3 menteşe ile 160 kg---(160 kg with 3 hinges)



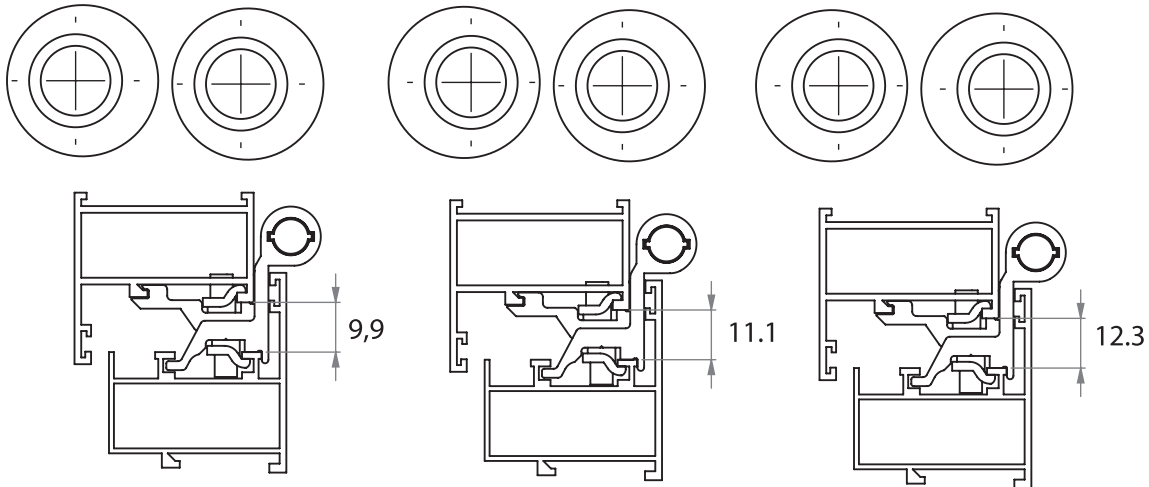
Unit:mm

Validus Adjustable Window Hinge 3-Leaf / Validus Ayarlı Pencere Mentşesi 3 Yaprak

Item Code 511401
Ürün Kodu 511401

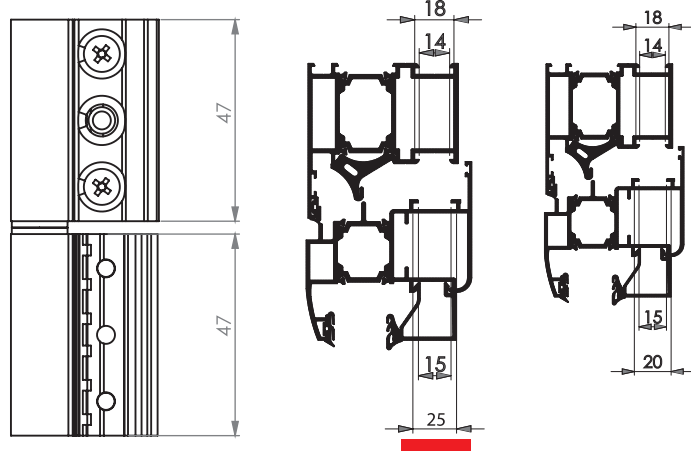


*80 kg with 2 hinges
2 menteşe ile 80 kg.

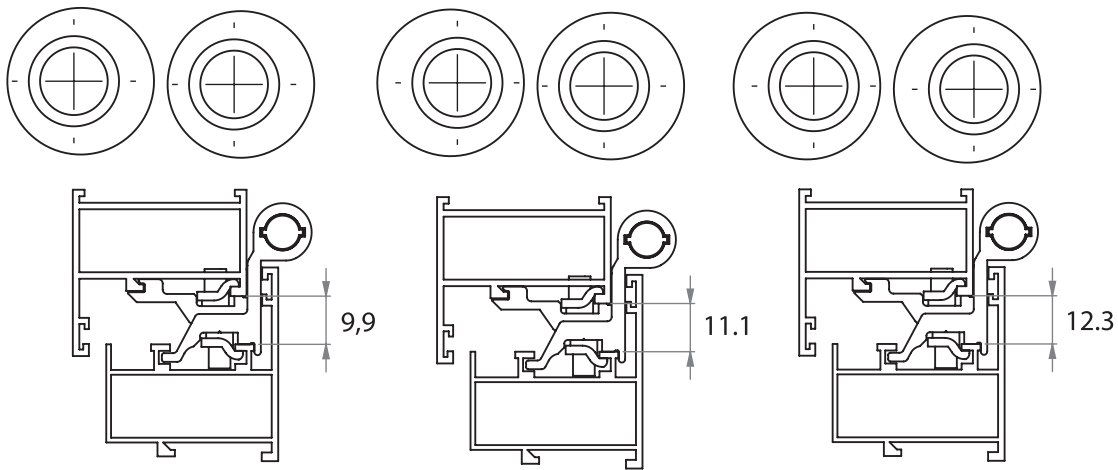


Validus Adjustable Window Hinge 2-Leaf / Validus Ayarlı Pencere Mentşesi 2 Yaprak

Item Code 511400
Ürün Kodu 511400

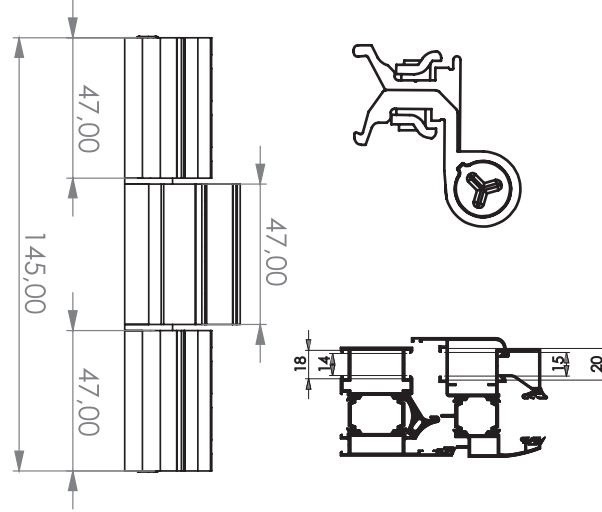


*60 kg with 2 hinges
2 menteşe ile 60 kg.



Fortis Window Hinge 3-Leaf / Fortis Pencere Menteşesi 3 Yaprak

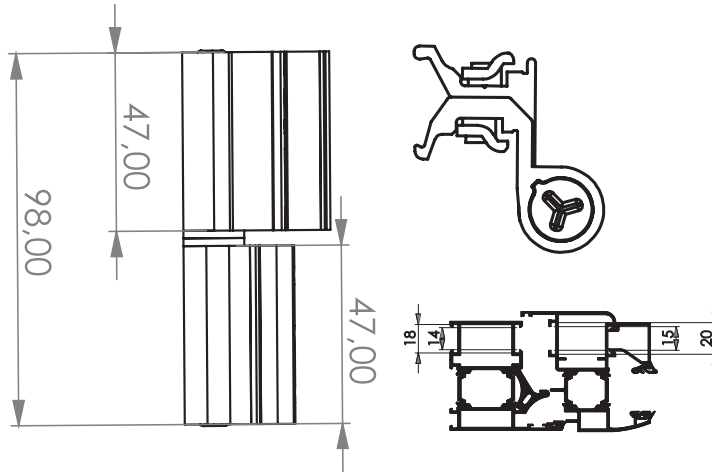
Item Code 512000
Ürün Kodu



*100 kg with 2 hinges
2 menteşe ile 100 kg.

Fortis Window Hinge 2-Leaf / Fortis Pencere Menteşesi 2 Yaprak

Item Code 511000
Ürün Kodu



*80 kg with 2 hinges
2 menteşe ile 80 kg.











Organize Sanayi Bölgesi 2.Cadde No:28/1 Yukarı Dudullu / Ümraniye - İSTANBUL

+90 216 365 42 50

info@birikimkalip.com

www.birikimkalip.com

YouTube Instagram LinkedIn Facebook / bossywindows